

# Preliminary Data Sheet

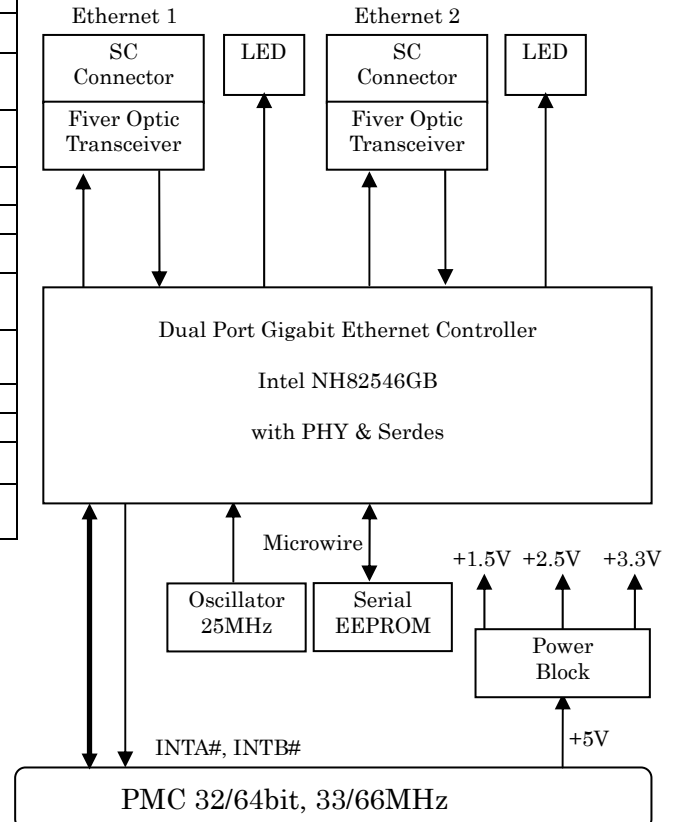
# DPM-5022-PbF

～Dual Gigabit Ethernet PMC モジュール～

本製品はギガビットイーサネットコントローラに Intel 製 NH82546GB を搭載した PMC (IEEE-P1386.1)モジュールで、1000BASE-SX に対応しています。

## ◆ ボード仕様

項目	内容	
イーサネット	ポート数	2 port
	通信規格	1000BASE-SX
	デバイス	Intel 製 NH82546GB
	SERDES	NH82546GB 内蔵
	トランシーバ	Avago 製 HFBR-53A5VEMZ
	コネクタ	SC コネクタ (トランシーバ一体型)
	LED	LINK/ACT、Link speed(1000Mbps 固定)
シリアル EEPROM	デバイス	ROHM 製 BR93L66RFVM-W
	容量	4Kbit (256×16)
PMC	PCI バス	32/64bit, 33/66MHz
	VIO	3.3V,5V 両対応
	規格	IEEE P1386.1
	割り込み	INTA#, INTB#に出力
電氣的仕様	電源電圧	+5VDC±5%
	消費電流	+5V 0.5A (TYP.)、1A(MAX.) ただし電源投入時の突入電流を除く
	過電流保護	ヒューズ(定格電流 1.6A、0.3 秒)を実装
使用環境	動作温度	0～65℃ (風速条件を満たすこと)
	動作湿度	25～95%(結露なきこと)
	保存温度	-20～70℃
	風速条件	周囲温度 55℃以上において、1m/s 以上の空冷を必要とする
基板仕様	外形	シングルサイズ PMC 74 x 153 x 14mm
	材質	FR-4, t=1.6
	重量	約 110g (パネルを除く)
安全性に関する規格	UL 規格	UL94V-0 グレードの PCB を使用
	RoHS 指令	全ての部材で RoHS 指令適合品を使用



本社: 〒168-0074 東京都杉並区上高井戸 1-25-16  
 TEL 03(3329)3871 (代) FAX 03(3329)9266  
 大阪営業所: 〒564-0063 大阪府吹田市江坂町 1-13-41  
 TEL 06(6330)0333 (代) FAX 06(6330)2691

**株式会社 電産**  
<http://www.densan.co.jp>

\*記載されている会社名、商標名は各社の商標または登録商標です。 \*この資料は2010年5月の発行です。なお、仕様その他は予告なしに変更することがございます。