

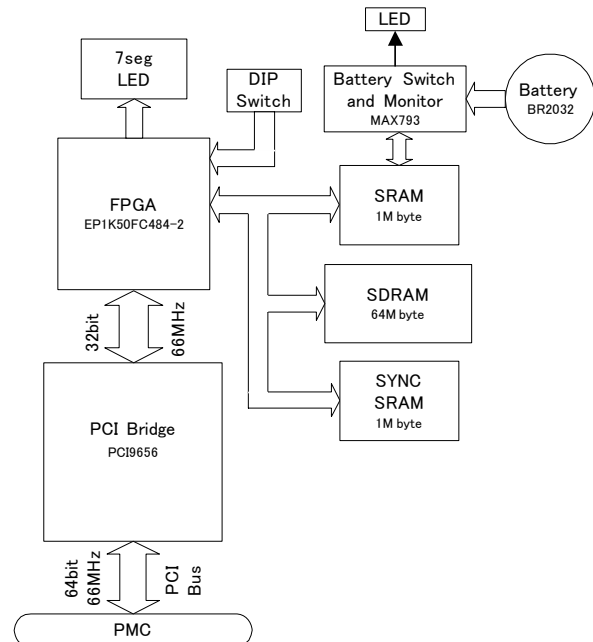
## 概要

本製品は 66MHz、64bit PCI Bus 対応 PMC (IEEE-P1386.1) メモリ・ボードです。

SDRAM (64Mbyte)、SRAM (1Mbyte)、Sync SRAM (1Mbyte) を搭載しており、フロントパネルには 7segLED、DIP スイッチを搭載しています。

また、SRAM のバックアップ用にリチウム電池 (1 次電池) を使用、電源監視回路に MAXIM 社の MAX793 を搭載しており、電池が消耗する前に LED 及び Battery レジスタによって電池交換の時期が示されます。

## ブロック図



## 仕様

項目	内容	
SRAM	使用素子	NEC 製 $\mu$ PD442000LGU
	容量	1Mbyte
Sync SRAM	使用素子	Cypress 製 CY7C1360C-166AXC
	容量	1Mbyte
SDRAM	使用素子	MICRON 製 MT48LC16M16A2TG-7E
	容量	64Mbyte
PCI Bridge	使用素子	PLX Technology 製 PCI9656
	機能	PCI Rev2.2 64bit PCI DMA バス・マスタ Local Bus 66MHz, PCI Bus 66MHz
FPGA	使用素子	Altera 製 EP1K50FC484-2
7Segment LED	文字高さ	11mm
DIP Switch	機能	8bit
メモリバックアップ	コイン形 リチウム電池	BR2032 (190mAh) ソケット使用
	バックアップ時間	約 3 年(25°Cの時)
	使用素子	MAXIM 製 MAX793
機械的仕様	形状	シングルサイズ PMC
	寸法	高さ 13.5mm × 奥行 149mm, 幅 74mm
	重量	86g
電氣的仕様	電源電圧	+5VDC $\pm$ 5%
	消費電流	0.6A(TYP.)
動作環境	使用温度範囲	0~60°C
	使用湿度範囲	25~90%(但し結露なきこと)
	保存温度条件	-20~70°C
安全性	UL 規格	UL94V-0 グレードの PCB を使用
その他の規格	RoHS 指令	全ての部材で RoHS 指令適合品を使用

**株式会社 電産**

URL <http://www.densan.co.jp>

本社：〒168-0074 東京都杉並区上高井戸 1-25-16  
TEL 03(3329)3871 (代) FAX 03(3329)9266  
大阪営業所：〒564-0063 大阪府吹田市江坂町 1-13-41  
TEL 06(6330)0333 (代) FAX 06(6330)2691

\* 記載されている会社名、商標名は各社の商標または登録商標です。

\* この資料は 2007 年 8 月の発行です。なお、仕様その他は予告なしに変更することがございます。