



概要

本製品は RoHS 指令に対応した、PCI 規格のペリフェラルスロット専用 StarFabric ボードで StarGen 社製の PCI-StarFabric ブリッジ LSI : SG2010 を搭載しております。シリーズ製品の PCI メザニンカードタイプ (DPM-572-PbF)、CompactPCI 規格ボード (DCP-571-PbF) と組み合わせることにより、異なる形状のバス間を容易にブリッジすることができます。(カテゴリ 5e ケーブルで最長 12m)

StarFabric は、通信の物理層に 622Mbps の LVDS を 4 本使用することで 2.5Gbps の帯域 (1 リンク) を実現しています。本製品は、2 リンクを有しているため、接続先との間で 2 リンクによる接続を行う事で 5Gbps での通信を可能にします。

搭載 LSI : SG2010 により構成されるブリッジは、標準の PCI-PCI ブリッジとしての機能を有するため、システムスロット対応の StarFabric ボードとの接続にて PCI バスを、CompactPCI 規格ボード (DCP-571-PbF) との接続にて CompactPCI バスを容易に拡張する事ができます。(PCI 接続モードにおいては、BIOS、OS、などのソフトウェアから PCI-PCI ブリッジと認識されるため、従来のソフトウェアを変更せずに使用することができます。)

また、ゲートウェイ機能も有しており、複数のプロセッサボード間を接続し通信させることが可能となっております。(プロトコル制御をデバイスが行うため、各 CPU に対するソフトウェア負荷が発生しません。)

■ ボード仕様

StarFabric インターフェース

- 規格 IEEE 1596.3 and TIA/EIA-644 Low Voltage Differential Signaling (LVDS) Standard 準拠
- データ転送方式 全二重方式
- 転送速度 2.5Gbps (622Mbps の LVDS × 4 本) * 送受信共
- コネクタ RJ-45 モジューラ (8 芯)
- 適合ケーブル カテゴリ 5e (CAT5e) * ストレート
- デバイス L-SG2010-A4 (STARGEN)

PCI バスインターフェース

- バス規格 PCI Local Bus Specification Rev. 2.2 準拠
PCI-to-PCI Bridge Architecture Specification Rev. 1.1 準拠
- クロック周波数 33MHz/66MHz
- データ幅 32ビット/64ビット
- シグナリング電圧 +5V/3.3V
- 対応スロット ペリフェラルスロット
- デバイス L-SG2010-A4 (STARGEN)

PCI-StarFabricブリッジ

- デバイス L-SG2010-A4 (STARGEN)
- コア電圧 1.5V
- I/O 電圧 3.3V
- クロック 62.208MHz
- ブリッジ機能 上述の StarFabric インターフェース及び PCI バスインターフェースの項の通り

S-ROM

- デバイス AT25640AN-10SU-2.7 (ATMEL)
- 容量 64Kbit
- アクセス方式 SPI インターフェース

電源

- 電圧 +3.3VDC ±5% (PCI バスより供給)

使用環境

- 動作温度 0~60°C
- 動作湿度 35~80%(結露なきこと)
- 保存温度 -10~70°C
- 保存湿度 35~80%(結露なきこと)

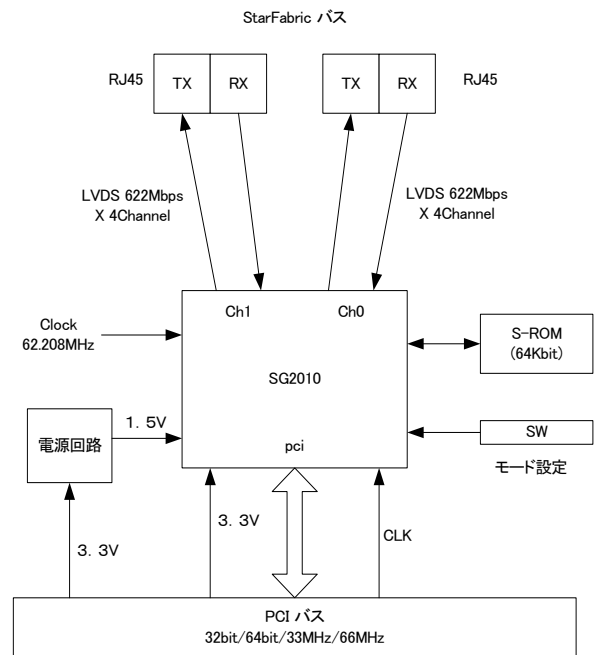
基板仕様

- 外形 PCI バスハーフサイズ、
107mm(W)×167mm(H)×20mm(T) (突起物含まず)

安全性に関する規格

- UL 規格 UL94V-0 グレードの PCB を使用
- RoHS 指令 全ての部材で RoHS 指令適合品を使用

■ ブロック図



■ シリーズ製品

- DCP-571-PbF (CompactPCI 規格)



- DPM-572-PbF (PMC 規格)



株式会社 電産

URL <http://www.densan.co.jp>

本社：〒168-0074 東京都杉並区上高井戸 1-25-16
TEL 03(3329)3871 (代) FAX 03(3329)9266
大阪営業所：〒564-0063 大阪府吹田市江坂町 1-13-41
TEL 06(6330)0333 (代) FAX 06(6330)2691

* 記載されている会社名、商標名は各社の商標または登録商標です。

* この資料は 2007 年 9 月の発行です。なお、仕様その他は予告なしに変更することがございます。