

Preliminary Data Sheet

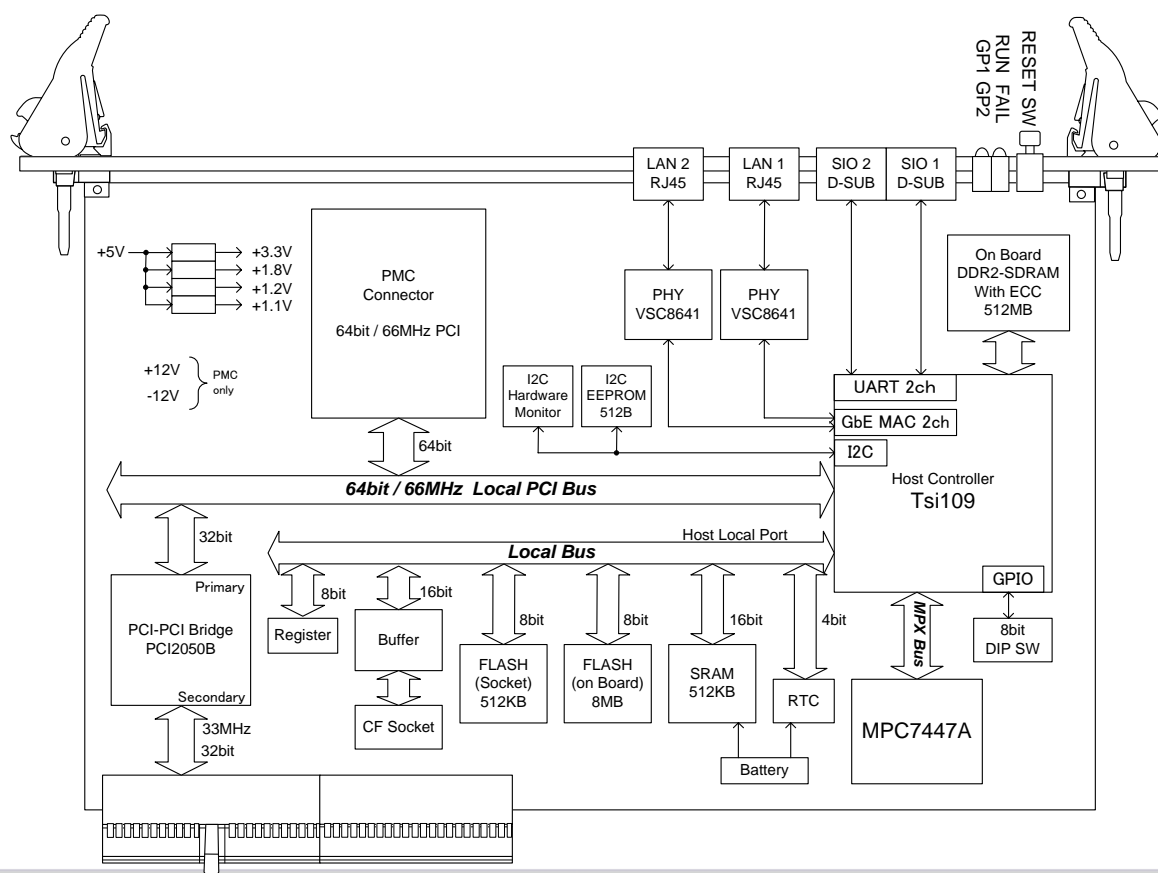
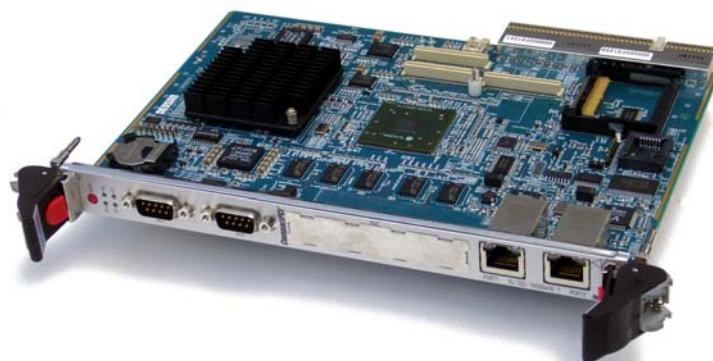
DCP-P7447/11-PbF

DENSAN

～MPC7447A 搭載 6U CompactPCI ボード～

本製品は、CPU に Freescale 製の Power Architecture e600 プロセッサ MPC7447A (600MHz) を採用した、CompactPCI(PICMG2.0 R3.0)準拠のシステムスロット専用ボードです。Host コントローラには TUNDRA 製 Tsi109 を採用、メインメモリとして、ボード上に 512MB の DDR2 SDRAM が実装されています。また拡張スロットとして、1 スロットの 64bit / 66MHz PMC が使用可能となっています。

- RoHS 指令対応
- 高速 DDR2-SDRAM 標準 512Mバイト
- バッテリバックアップ SRAM (512Kバイト)
- PMC I/F (64bit/66MHz) x 1
- ギガビット Ethernet x 2
- シリアル I/F x 2
- Compact Flash 搭載可能
- IPL 用フラッシュ (512Kバイト)
- アプリケーション用フラッシュ (8Mバイト)
- アプリケーション用フラッシュからの BOOT 可能



Preliminary Data Sheet

DCP-P7447/11-PbF

項目	仕様			
CPU	デバイス	MC7447AV600NB (freescale 製)	コアクロック	600MHz
			電源電圧	Core 1.1V、MPX バス 1.8V
HOST Controller	デバイス	Tsi109-200CLYZ (TUNDRA 製)		
	クロック	MPX バス : 150MHz、メモリ I/F : 180MHz、PCI : 33 / 66MHz、OCN Clock : 120MHz		
	ペリフェラル	GbE MAC 2ch、SIO 2ch、I2C、GPIO、Host Local Port	メモリコントローラ	DDR2 SDRAM
DDR2 SDRAM	搭載メモリ	512MByte	動作クロック	180MHz
			データバス幅	64bit +8bit(ECC)
BBRAM	デバイス	R1LV0416DSB-5SI (ルネサス製 4MbitSRAM) オプションで MRAM を実装可能		
	サイズ	512KByte	バックアップ	リチウム電池 BR2032 : 190mAh (CR2032 も使用可能)
	データバス幅	16bit		
FLASH (Socket)	デバイス	ソケットのみ (M29W040 相当が使用可能)	ソケット	32ピン PLCC (電源には+3.3V を供給)
	サイズ	512Kbyte	データバス幅	8bit
FLASH (on board)	デバイス	S29JL064H70TFI (Spansion 製)		
	サイズ	8MByte	データバス幅	8bit
Compact Flash I/F	使用可能デバイス	Type I,II (True-IDE モード)	ソケット	Compact Flash Type II (+3.3V)、ソケットのみ
			データバス幅	16bit
RTC	デバイス	RTC-7301SF (EPSON 製)	データバス幅	4bit
Serial I/F	デバイス	Tsi109 ペリフェラル	ポート数	2
	信号線	SIO1 : TXD,RXD、SIO2 : TXD,RXD,RTS,CTS	コネクタ	9ピン D-SUB
Ethernet I/F	デバイス (PHY)	VSC8641 (Vitesse 製)	ポート数	2
	規格	10BASE-T / 100BASE-TX / 1000BASE-T	コネクタ	RJ-45
PMC	バスクロック	33 / 66MHz	データバス幅	32 / 64bit
	スロット	PMC ×1 (シングル幅)	信号レベル	+3.3V
	コネクタ	PN1,PN2, PN3		
CompactPCI Bus I/F	PCI-PCIブリッジ	PCI2050B (TI 製)	規格	CompactPCI バス PICMG2.0 R3.0 VIO = 3.3V or 5V システムスロットのみのため Hot Swap には未対応
	バスクロック	最大 33MHz		
	データバス	32bit		
	バスアービタ	8 マスタに対応		
スイッチ	機能	リセットスイッチ、汎用 8ビット DIP スイッチ		
LED	機能	RUN(緑)、FAIL(赤)、GP1(緑)、GP2(黄)		
機械的仕様	形状	6U CompactPCI		
	寸法	高さ 233.50mm×奥行 160mm×幅 20mm、(シングルスロット)		
	重量	385 g		
電氣的仕様	電源	+5 VDC +5%/−3%、 +12 VDC±5%(PMC コネクタにのみ供給) −12 VDC±5%(PMC コネクタにのみ供給) (+3.3 V は PMC コネクタに供給)		
		消費電流	2.6A typ.	
環境条件	動作温度	0°C~60°C	保存温度	-20°C~70°C
	動作湿度	25~90% (結露しないこと)	強制空冷	1.5 m/s
安全性	難燃性	UL94V-0 グレードの PCB を使用		
	備考	電源部分にはヒューズを挿入		
その他	環境	RoHS 対応		

本社：〒168-0074 東京都杉並区上高井戸 1-25-16
 TEL 03(3329)3871 (代) FAX 03(3329)9266
 大阪営業所：〒564-0063 大阪府吹田市江坂町 1-13-41
 TEL 06(6330)0333 (代) FAX 06(6330)2691

株式会社 電産
<http://www.densan.co.jp>

*記載されている会社名、商標名は各社の商標または登録商標です。 *この資料は 2009 年 2 月の発行です。なお、仕様その他は予告なしに変更することがございます。