

# Preliminary Data Sheet

# DCP-525-PbF



～フレキシブル マルチチャンネル シリアルI/O ボード～

本製品は、コントローラに PLX Technology 社の OXuPCI954 を使用した、CompactPCI 規格の 2CH～4CH シリアルボードです。RS232、RS422、RS485 のトランシーバにはインターシル製のマルチプロトコルトランシーバ ISL81334 を使用しています。

本製品は工場オプションにて、3Uシングルスロット用2CHボード、3Uダブルスロット用4CHボード、6Uシングルスロット用4CHボードとして使用できます。

## ◆ 特長

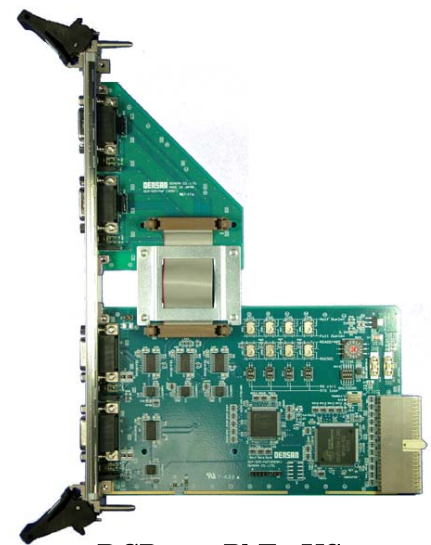
- RoHS 指令対応
- OXuPCI954 & ISL81334 搭載
- スライドスイッチによる RS232/RS422/RS485 切り替え
- ハードウェアによる RS485 出力制御
- 終端抵抗設定がパネル面で可能
- CTS と RTS の接続がボード上のディップスイッチで可能



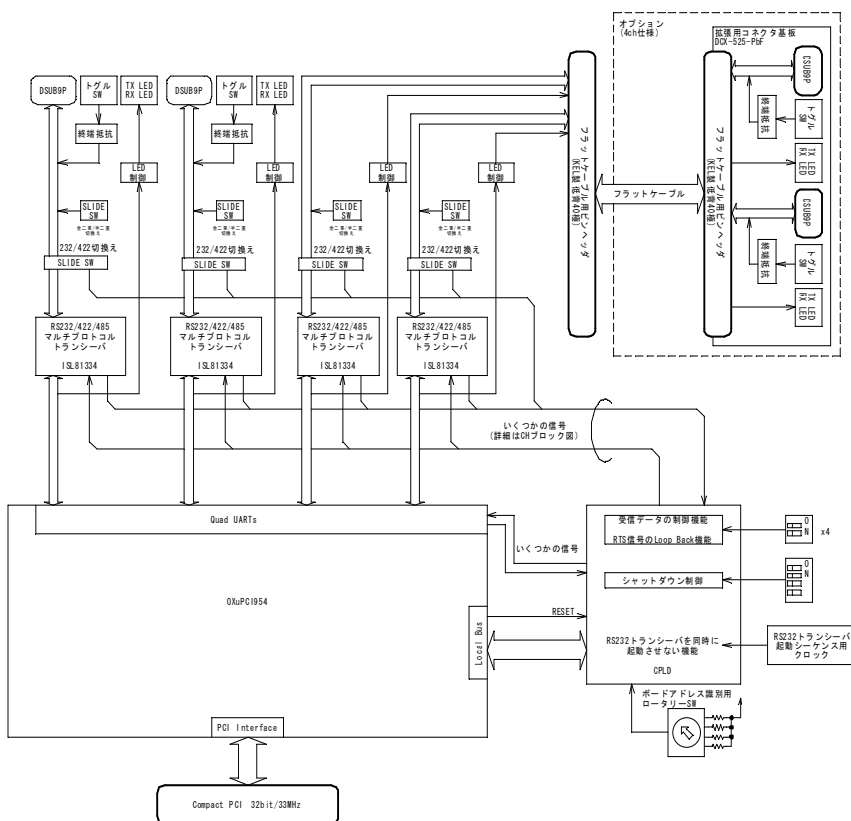
DCP-525-PbF-3US



DCP-525-PbF-3UW



DCP-525-PbF-6US



# Preliminary Data Sheet

## DCP-525-PbF

### ◆ ボード仕様

項目	内容				
シリアルコントローラ	型式	OXuPCI954-LQAG	外観	176 ピン QFP	
	メーカー	PLX Technology			
	主な仕様	16550 互換 UART × 4ch			
		基準クロック	14.7456MHz		
		FIFO	128 バイト/(各トランスミッタ、各レシーバ)		
		データビット数	5、6、7、8		
		ストップビット数	1、1.5、2		
データレート	3.6864Mbps (max) ※RS232C ではトランシーバの性能により制限されます。				
Compact PCI	バス規格	Compact PCI	コントローラ	OXuPCI954 内蔵の PCI コントローラを使用	
	VIO	3.3V/5V 両対応	バス幅	32 ビット	
	PCI クロック	33MHz	割込み	INTA#	
通信トランシーバ	型式	ISL81334	外観	28 ピン SSOP	
	メーカー	インターシル	電源電圧	5V	
	主な仕様	○RS232/422 をロジックで切換え可能 ○フェールセーフ回路内蔵 ○シャットダウン機能内蔵			
		伝送可能なデータレート	RS232C	400Kbps (max)	
			RS422/485	20Mbps (max) ※UART の性能により制限されます。	
	ESD 耐性	±15KV			
	サポート信号	RS232	TX、RX、CTS、RTS、DTR、DSR、DCD		
RS422		TX、RX、CTS、RTS			
RS485		TX、RX			
通信インターフェース	IF 切換え	スライドスイッチで「232C/RS422」のいずれかを選択する			
	全/半二重	スライドスイッチで「Full Duplex/Half Duplex」のいずれかを選択する			
	付加機能	自分自身が送信したデータを受信する・しない	ディップスイッチで機能の「ON/OFF」を選択する		
		CTS/RTS ループバック			
	終端抵抗	フロントパネルのトグルスイッチで「ON/OFF」を選択する。 抵抗値：100Ω			
	コネクタ	型式	RDEF-9P-LNA (50)		
メーカー		ヒロセ電機			
特徴など		DSUB9 ピン(オス)、フェライトコア内蔵			
その他の機能	○全て(4個)のトランシーバが同時に起動しないようシーケンス回路を構成 ○本製品を複数枚使用した場合に識別するためのアドレススイッチ(4bit)を搭載 ○4ch 使用時は専用基板(DCX-525-PbF)とフラットケーブルで拡張。6U1 スロット、3U2 スロットから選択可能				
LED	各 CH に TX1 個、RX1 個実装				
電氣的仕様	電源電圧	5V±5%			
	消費電流	3A(max)			
機械的仕様	製品外形	2ch	CompactPCI 3U1 スロット幅		
		4ch	CompactPCI 3U2 スロット幅		
		4ch	CompactPCI 6U1 スロット幅		
	基板材質	FR-4、t=1.6			
	重量	2ch	xx g		
4ch		xx g			
4ch		xx g			
環境	全ての部材で RoHS 指令適合品を使用				
安全性	UL94V-0 グレードの PCB を使用				

本社：〒168-0074 東京都杉並区上高井戸 1-25-16  
TEL 03(3329)3871 (代) FAX 03(3329)9266  
大阪営業所：〒564-0063 大阪府吹田市江坂町 1-13-41  
TEL 06(6330)0333 (代) FAX 06(6330)2691

株式会社 電産  
http://www.densan.co.jp

\*記載されている会社名、商標名は各社の商標または登録商標です。 \*この資料は 2009 年 6 月の発行です。なお、仕様その他は予告なしに変更することがございます。