

Preliminary Data Sheet

DCP-5040

～4port ギガビット・イーサネット CompactPCI ボード～

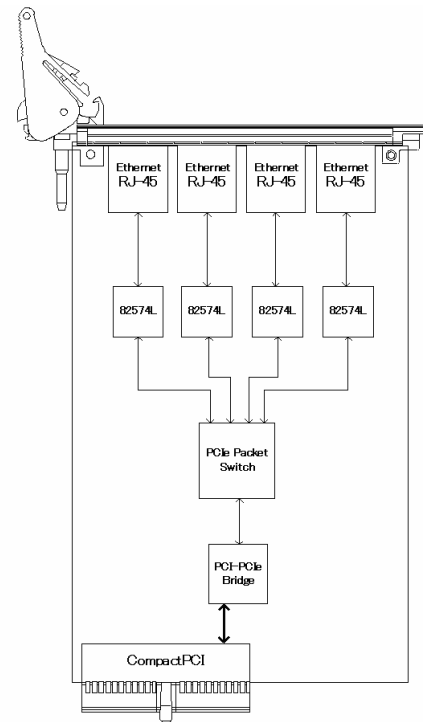
DENSAN

本ボードは4ポートのギガビットイーサネット CompactPCI ボードです。
LAN コントローラの 82574 は、9KB のジャンボフレームに対応しております。
また、TCP Segmentation Offload に対応しており、CPU の負荷を軽減することができます。



◆ ボード仕様

項目	内容	
イーサネット	ポート数	4 port
	通信規格	1000BASE-T, 100BASE-TX, 10BASE-T Auto MDI/MDI-X 機能付き
	コントローラ	Intel 製 WG82574L, PHY 内蔵
	コネクタ	RJ-45
	LED	RJ-45 内蔵 LED 使用 LINK/ACT, 1000BASE-T, 100BASE-TX
PCI-PCIe ブリッジ	デバイス	Pericom 製 PI7C9X111SLBFDE
	PCI Express	PCI Express Base Specification Revision 1.1 2.5Gbps
PCIe Packet スイッチ	デバイス	Pericom 製 PI7C9X20505GPBNBE
	PCI Express	PCI Express Base Specification Revision 1.1 2.5Gbps
CompactPCI	バス規格	CompactPCI Peripheral Card 32bit 33/66MHz PICMG 2.0 R3.0 CompactPCI Specification (HOT SWAP 非対応) PCI Local Bus Specification Revision 2.3
		VIO
	割り込み	INTA#, INTB#, INTC#, INTD# へ出力
	電氣的仕様	電源電圧
消費電流		TBD
機能的仕様	外形	CompactPCI 3U サイズ シングルスロット幅
	基板寸法	100 x 160 x 1.6mm
	基板材質	FR-4
	重量	TBD
使用環境	動作温度	0～60℃
	動作湿度	25～95%(結露なきこと)
	保存温度	-20～70℃
安全性	UL 規格	UL94V-0 グレードの PCB を使用
	備考	電源にはヒューズを挿入
環境	RoHS 指令	全ての部材で RoHS 指令適合品を使用



本社: 〒168-0074 東京都杉並区上高井戸 1-25-16
TEL 03(3329)3871 (代) FAX 03(3329)9266
大阪営業所: 〒564-0063 大阪府吹田市江坂町 1-13-41
TEL 06(6330)0333 (代) FAX 06(6330)2691

株式会社 電産
http://www.densan.co.jp

*記載されている会社名、商標名は各社の商標または登録商標です。 *この資料は 2011 年 11 月の発行です。なお、仕様その他は予告なしに変更することがございます。