

Preliminary Data Sheet

DSSU-5501

DENSAN

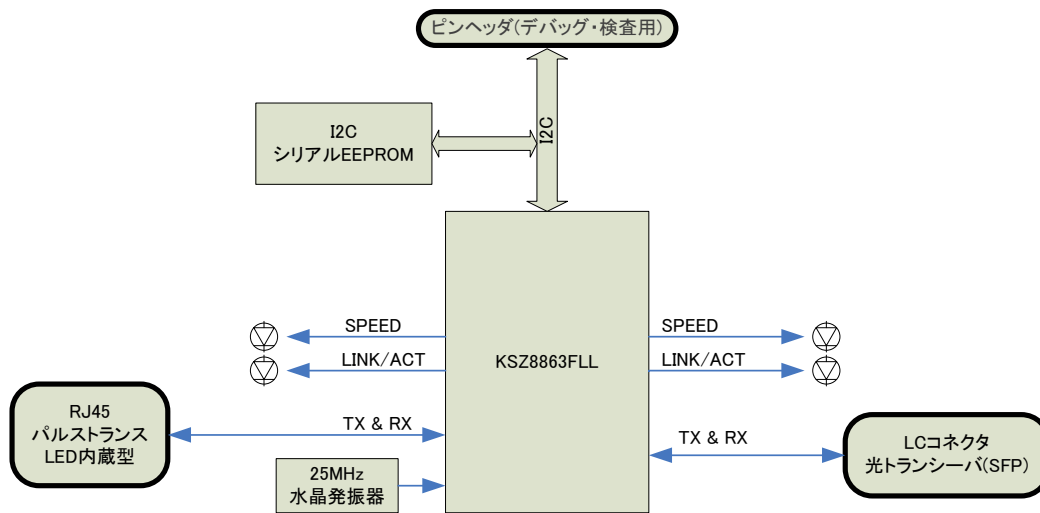
～10/100BASE-TX から 100BASE-FX へのメディアコンバートユニット～

本製品は 10BASE-T、または 100BASE-TX から 100BASE-FX 光ファイバーへ変換するメディアコンバータです。スイッチデバイスにはマイクロレール製の KSZ8863FLL を使用します。電源は 3.3V、または 12～24V のいずれかを選択可能です。

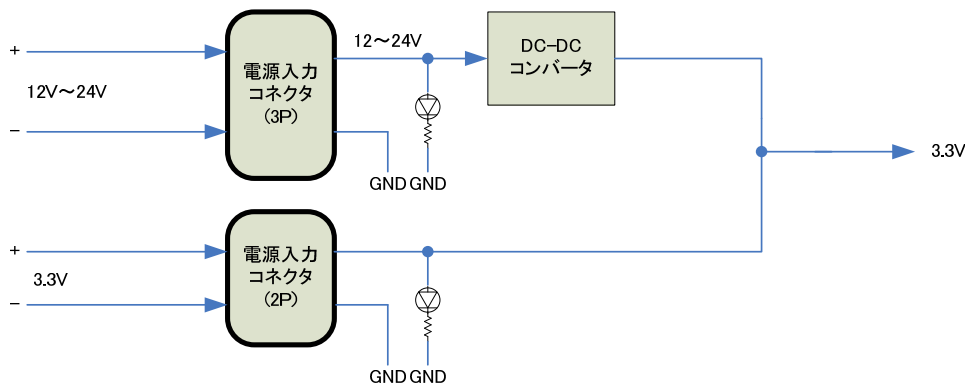


◆ 特長

- 10/100BASE-TX から 100BASE-FX へのメディアコンバータ
- 伝送距離 2Km (マルチモードファイバ使用時)
- 電源は 3.3V、または 12～24V のいずれかを選択可能



機能ブロック図



電源ブロック図

Preliminary Data Sheet

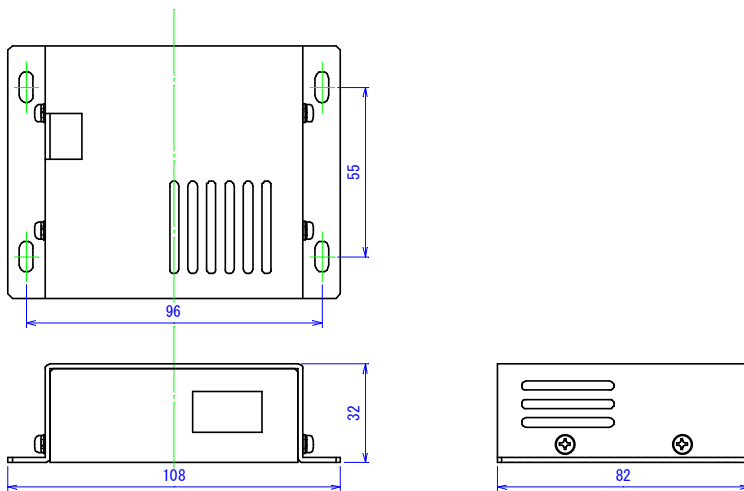
DSSU-5501

DENSAN

◆ ボード (DPB-5501-PbF) 仕様

項目	仕様	
Ethernet 仕様	UTP 側	10BASE-T/100BASE-TX
	コネクタ型式	100BASE-FX
	コネクタメーカー	パルス・エンジニアリング
	コネクタ形状	RJ45、LED 内蔵型
光通信仕様	通信規格	100BASE-FX
	コネクタ型式	HFBR-57E0PZ
	コネクタメーカー	アバゴ・テクノロジー
	コネクタ形状	SFP モジュール/LC コネクタ
	伝送距離	2Km(マルチモードファイバ使用時)、 100BASE-FX(IEEE802.3u)対応 SFP モジュール
スイッチデバイス	型式	KSZ8863FLL
	メーカー	マイクロル・セミコンダクタ
	パッケージ	48ピン LQFP
	電源電圧	3.3V
LED	RJ45 側	SPEED, LINK/ACT を表示
	光コネクタ側	SPEED, LINK/ACT を表示
	電源投入	3.3V/12~24V の電源投入を表示
電源コネクタ	型式	12~24V B3P-VH(LF)(SN) 3.3V B2P-VH(LF)(SN)
	メーカー	日本圧着端子製造
電氣的仕様	電源電圧	10~26V、または 3.3V±5%
	消費電流	700A(max)
使用環境	動作温度	0~60℃
	動作湿度	25~90%(結露なきこと)
	保存温度	-20~70℃
基板仕様	外形	67mm x 70mm(暫定)
	材質	FR-4
	質量	約 60g(SFP モジュールを含む)
安全性に関する規格	UL 規格	UL94V-0 グレードの PCB を使用
環境	RoHS 指令	すべての部材で RoHS 指令適合品を使用

◆ ユニット外形寸法



本 社 〒168-0074 東京都杉並区上高井戸1-25-16
 TEL 03(3329)3871 (代) FAX 03(3329)9266
 大阪営業所 〒532-0011 大阪府大阪市淀川区西中島3-23-16
 TEL 06(6770)9690 (代) FAX 06(6770)9698

株式 電 産
 会社
<https://www.densan.co.jp>