

Data Sheet

DPM-5020-PbF

DENSAN

~Dual Gigabit Ethernet PMC Module~

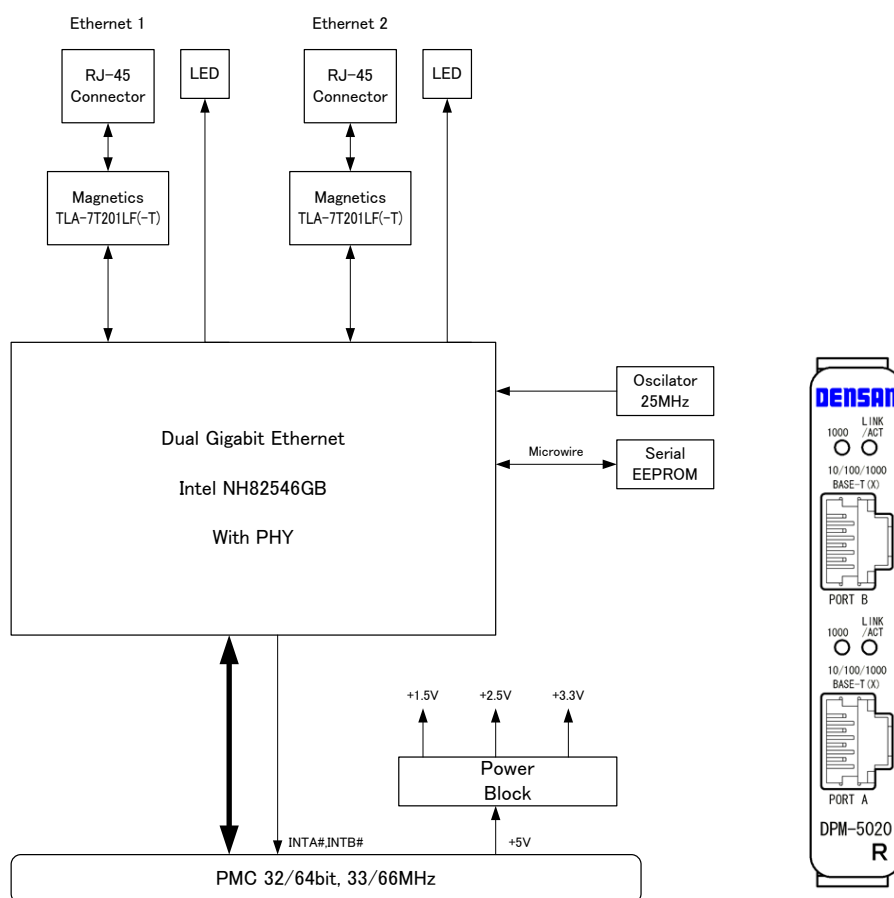
本製品はギガビットイーサネットコントローラに Intel 製 NH82546GB を搭載した PMC (IEEE-P1386.1)モジュールです。
2ポートの 10BASE-T/100BASE-TX/1000BASE-T の増設が行えます。



◆ 特長

- ギガビットイーサネットを 2 ポート
- ジャンボフレームに対応
- フローコントロールに対応
- シングルサイズ PMC
- RoHS 指令対応

◆ ブロック図及びパネル図



Data Sheet

DPM-5020-PbF

DENSAN

◆ ボード仕様

項目	内容	
イーサネット	ポート数	2 port
	通信速度	1000Mbps, 100Mbps, 10Mbps
	通信規格	1000BASE-T, 100BASE-TX, 10BASE-T
	デバイス	Intel 製 NH82546GB
	PHY	NH82546GB 内蔵
	コネクタ	RJ-45 ×2
	LED	LINK/ACT (Green), 1000BASE-T (Yellow)
シリアル EEPROM	デバイス	ROHM 製 BR93L66RFVM-W
PMC	PCI バス	32/64bit, 33/66MHz
	VIO	3.3V, 5V 両対応
	規格	IEEE P1386.1
	割り込み	INTA#, INTB#に出力
電氣的仕様	電源電圧	+5VDC±5%
	消費電流	+5V 1.0A (MAX)
使用環境	動作温度	0~55℃
	動作湿度	25~95%(結露なきこと)
	保存温度	-20~70℃
	風速条件	1.5 m/s 以上
基板仕様	外形	シングルサイズ PMC 74 x 153 x 14mm
	材質	FR-4, t=1.6
	重量	69g
安全性に関する規格	UL 規格	UL94V-0 グレードの PCB を使用
環境	RoHS 指令	全ての部材で RoHS 指令適合品を使用

本 社 〒168-0074 東京都杉並区上高井戸1-25-16
TEL 03(3329)3871 (代) FAX 03(3329)9266
大阪営業所 〒532-0011 大阪府大阪市淀川区西中島3-23-16
TEL 06(6770)9690 (代) FAX 06(6770)9698

株式会社 **電産**
<https://www.densan.co.jp>