

本製品は PMC (PCI メザニンカード) フォームファクタの MRAM メモリカードです。オプションとして MRAM の代わりに SRAM を搭載することも可能です。PCI インターフェイスには FPGA-IP を使用します。PCI バスは PCI Local Bus Specification Revision 2.2 に準拠し、アドレス・データ幅 32bit、動作周波数 33MHz、シグナリングレベル 3.3V に対応します。

MRAM 搭載時のメモリ容量は 8MByte で量産予定の 16Mbit 品にも対応し、その場合のメモリ容量は最大 32Mbyte となります。SRAM 搭載時のメモリ容量は最大 16Mbyte でメモリの内容はリチウム 1 次電池によりバックアップされます。(電源を切った状態で約 2.2 年間保持)

フロントパネルにはメモリ初期化を行うプッシュスイッチ、ステータスとバッテリー残量 (SRAM 搭載時) を知らせる LED を配置します。

◆ 特長

- RoHS 指令対応
- 16Mbit MRAM (量産予定) にも対応、
- メモリ容量は最大 32Mbyte (16Mbit MRAM 搭載時)
- ステータスを知らせる LED 搭載
- メモリ初期化を行うプッシュスイッチ搭載
- SRAM 搭載も可能 (オプション)

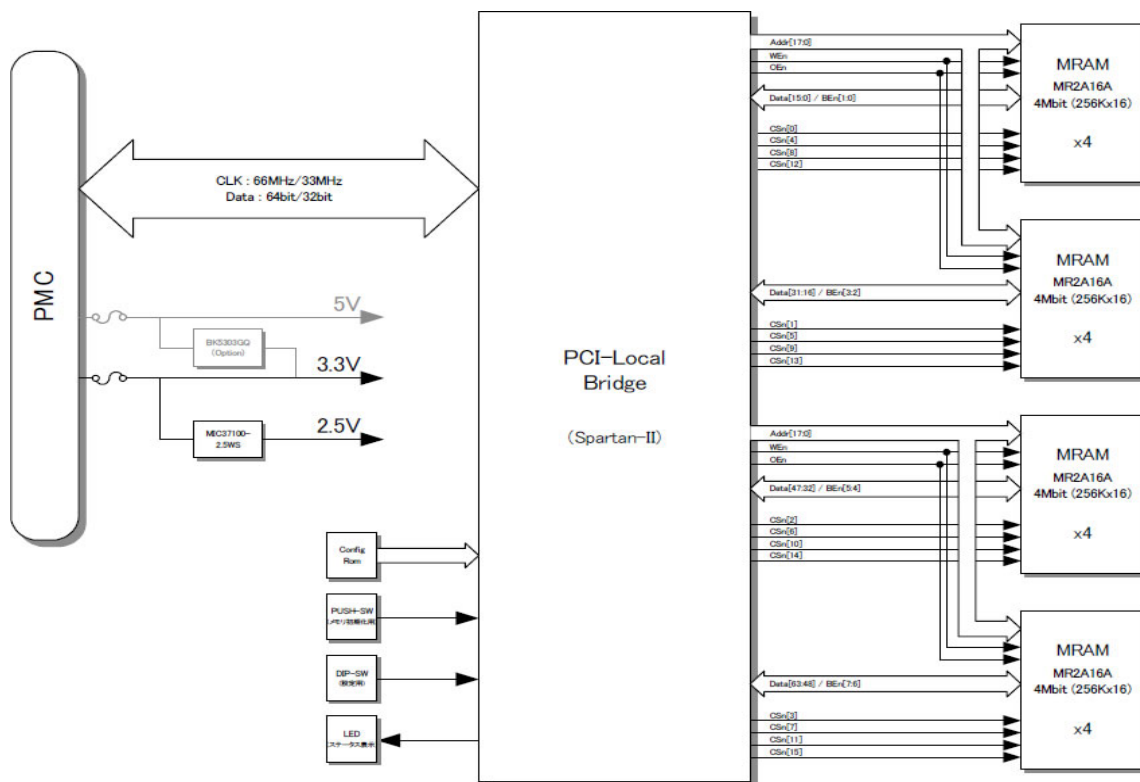
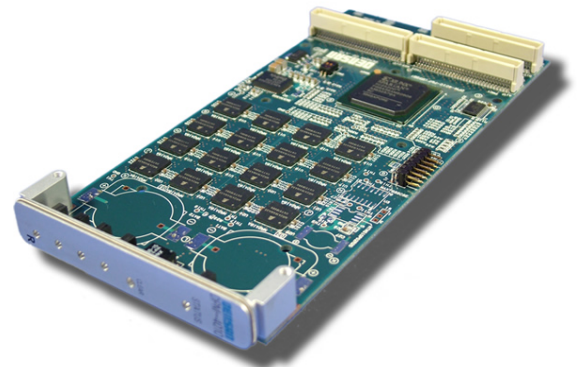


図 1 ボードブロック図 (MRAM 搭載時)

Data Sheet

DPM-4010



◆ ボード仕様

項目	仕様	
PMC	アドレス幅	32bit
	データ幅	32bit
	動作周波数	33MHz (66MHz option)
	シグナリングレベル	3.3V (5V option)
	割り込み	1本使用
PCI-Local ブリッジ	規格	PCI Local bus Specification Rev.2.2 準拠
	使用デバイス	Xilinx 製 XC2S200 (FPGA-IP)
	電源電圧	+3.3V (I/O)、+2.5V (Core)
	機能	DMA コントローラ内蔵
MRAM	使用デバイス	MR2A16A (EverSpin 製)
	メモリ容量	最大 8Mbyte *16Mbit 品使用時は、最大 32 Mbyte
	メモリ構成	4Mbit <256Kword x 16bit>デバイスを 16 個接続 (4 個並列 x4)
	電源電圧	+3.3V
SRAM (バッテリー 一動作時)	使用デバイス	R1W3216RBG-5SR (ルネサス製)
	メモリ容量	最大 16Mbyte
	メモリ構成	32Mbit <2Mword x 16bit>デバイスを 4 個接続 (4 個並列)
	電源電圧	+3.3V (通電時)、+3.0V (バッテリー一動作時)
	バッテリーデバイス	BR2032 (2 個使用可能)
	バッテリー寿命	2.2 年 (Typ.)
電源	電源電圧	+3.3VDC ±5% (5V option)
	消費電流	+3.3V 1.5A(max)
	過電流保護	PMC コネクタ 5V ライン(定格 1.6A) PMC コネクタ 3.3V ライン(定格 2.0A)
使用環境	動作温度	MRAM : 0~70°C (オプションで-40°C~100°C) SRAM : 0~70°C (オプションで-40°C~85°C)
	動作湿度	25~95% (結露なきこと)
	保存温度	-20~80°C
基板仕様	外形	シングル CMC CMC 規格準拠
安全性に 関する規格	UL 規格	UL94V-0 グレードの PCB を使用
環境	RoHS 指令	全ての部材で RoHS 指令適合品を使用

本 社 〒168-0074 東京都杉並区上高井戸1-25-16
TEL 03(3329)3871 (代) FAX 03(3329)9266
大阪営業所 〒532-0011 大阪府大阪市淀川区西中島3-23-16
TEL 06(6770)9690 (代) FAX 06(6770)9698

株式会社 **電産**
https://www.densan.co.jp