

Preliminary Data Sheet

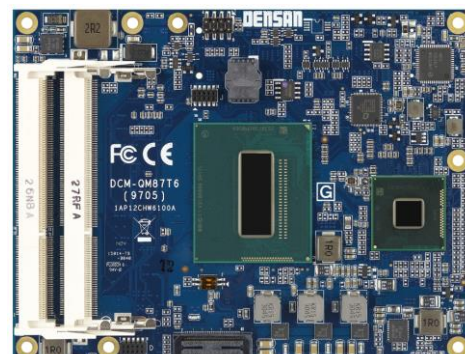
DCM-QM87T6

DENSAN

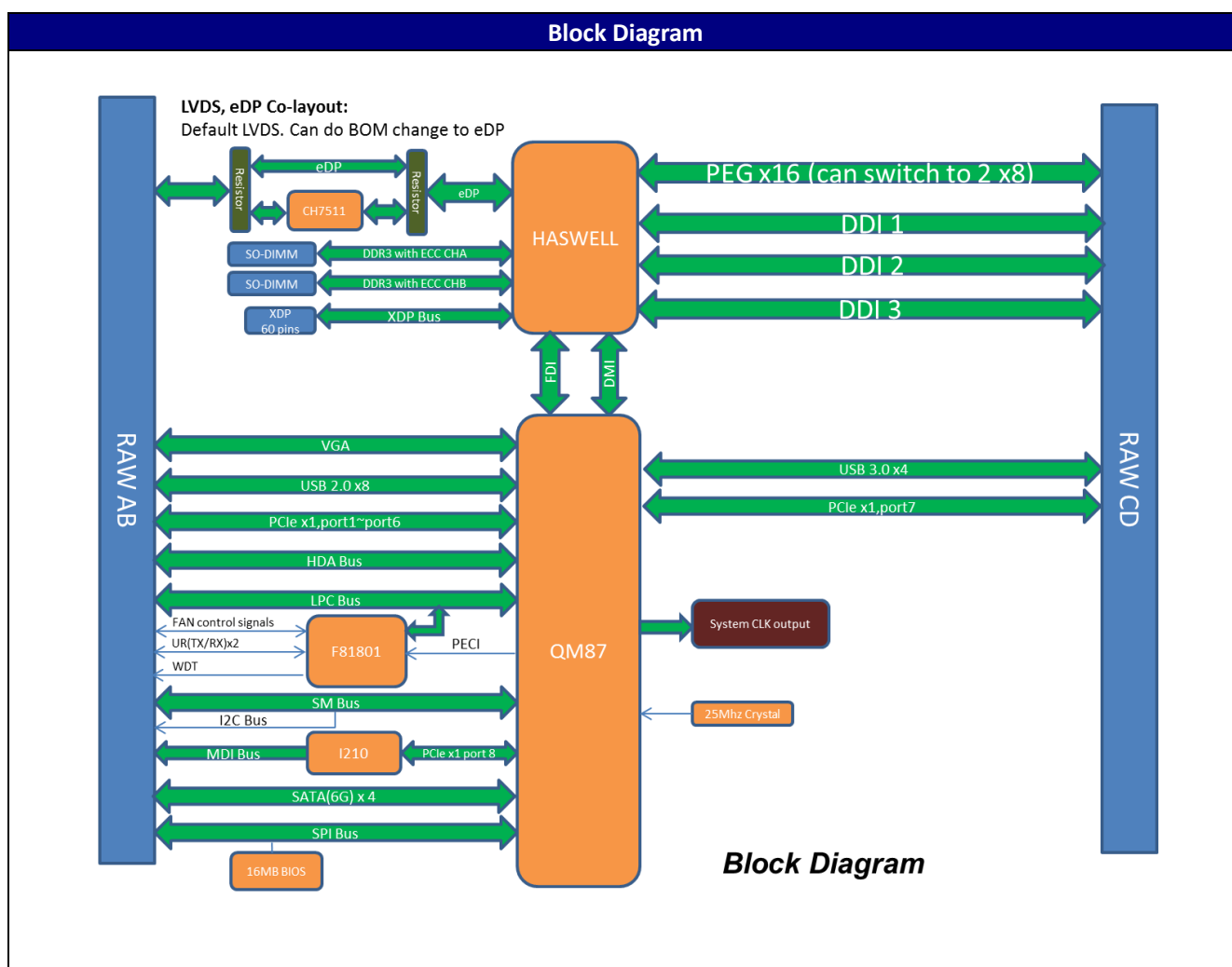
~Intel® BGA Type CPU QM87 COM Express Type6 Module~

- Intel® 第4世代 Core™ i7/i5/i3 または Celeron® (FCBGA1364) Processors
- Intel® QM87 Chipset
- 204-pin DDR3 SO-DIMM ソケット x2
- 最大 16GB DDR3L-1333/1600 搭載可能 (ECC 対応)
- LAN コントローラには、Intel® i210AT を使用
- VGA x 1, DDI x 3, 24-bit LVDS x 2, USB3.0 x 4, USB2.0 x 8, SATA3 x 4, XDP デバッグポート x 1, LPC 7つの PCIe x1 レーン, PCIe x16 レーン (又は 2 x8 レーン変更可)
- AMI UEFI 16MB SPI flash BIOS
- RoHS 指令対応、Type 6 Pin-out

COM Express



Block Diagram



Preliminary Data Sheet

DCM-QM87T6

DENSAN

◆ ボード仕様

Specifications	
System	
CPU	Intel® 第4世代 Core™ i7, i5, i3 または Celeron® BGA タイプ・プロセッサ 最大47W
システム・チップセット	Intel® QM87 PCH
システム・メモリ	2 x 204-pin DDR3 SO-DIMM ソケット DDR3L タイプ, 1333M/1600M, ECC 対応 最大16GB
BIOS	AMI UEFI 16MB SPI flash
ウォッチドッグ・タイマ	ハードウェア・リセット, 1- 65535 カウント ,カウントは秒又は1分単位
ハードウェア・モニタ	CPU 電源電圧及び各種電圧
拡張	2 x COM Express Type 6 コネクタ 1 x 60-pin XDP コネクタ、オンボード・デバッグポート
Graphics	
デバイス	Core™i7,i5,i3 搭載時 Intel®グラフィックス GT2-4600 Celeron®搭載時 Intel® HD グラフィックス
出力画像種別	1 x VGA 1 x eDP(オプション) 3 x DDI ポート (デフォルト: 2 x HDMI + 1 x DP)
eDP to LVDS	
デバイス	Chrontel CH7511B
インタフェース	2-ch, 24-bit LVDS
Ethernet	
LAN デバイス	1 x Intel® i210AT GbE コントローラ
Ethernet インタフェース	10/100/1000 Mbps
Audio	
デバイス	QM87 内蔵
オーディオ・インタフェース	HD オーディオ・コーデック・インタフェース
I/O	
COM Express Type 6 コネクタ A & B 列	1 x 2-ch 24-bit LVDS (又は eDP) ,1 x VGA 4 x SATA3 ポート, 8 x USB2.0 ポート, 1 x HD オーディオ・インタフェース 1 x LPC インタフェース, 1 x GbE , 6x PCIex1 ポート 2 x UART ポート(COM1, COM2), 1 x SMBus,1 x I2C (SMBus), 1 x SPI 1 x 8-bit DIO(4-bit 入力: 4-bit 出力), 2 x Fan コントローラ, 1 x リセット信号, 1 x 電源スイッチ信号, 1 x ウォッチドッグ・タイマ出力
COM Express Type 6 コネクタ C & D 列	1 x PCIex16 (1 x PCIex16 又は 2 x PCIex8), 3 x DDI ポート 4 x USB3.0 ポート, 1 x PCIex1
機構および環境	
電源仕様	DC +9V ~ +19V 電源入力, AT/ATX モード・サポート
ACPI	ACPI4.0a
動作温度/保管温度	-20°C ~ 70°C / -40°C ~ 85°C
動作湿度	10% ~ 90% (但し結露無きこと)
サイズ	Basic Size 125mm x 95mm
CE/FCC	Class A

本 社 〒168-0074 東京都杉並区上高井戸1-25-16
TEL 03(3329)3871 (代) FAX 03(3329)9266
大阪営業所 〒532-0011 大阪府大阪市淀川区西中島3-23-16
TEL 06(6770)9690 (代) FAX 06(6770)9698

株式会社 電産
https://www.densan.co.jp