

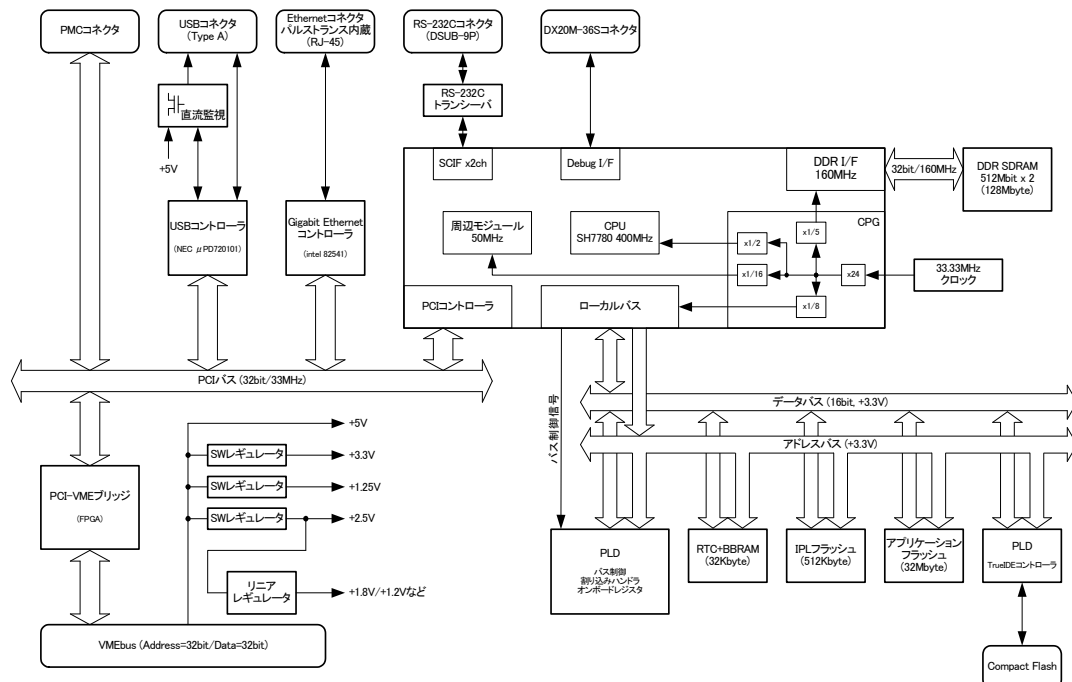
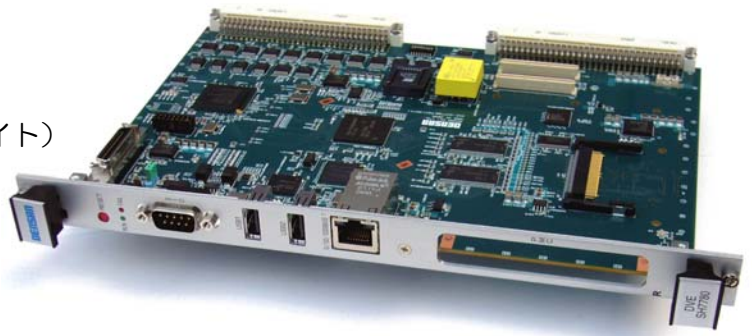
本製品は、ルネサス製の高速 32 ビット RISC マイクロプロセッサ SH7780(SH-4A コア)を採用した 6U サイズの VME ボードで、VME バスのシステムコントローラ機能を持ち、マスタ、スレーブのどちらでも使用できます。また、FPGA を使用した弊社オリジナル PCI-VME ブリッジ (PCI Local Bus Specification Revision 2.2、VMEbus Specification Revision C.1 に準拠) を採用することにより、安定供給を可能としました。

メインメモリには 128M バイトの DDR-SDRAM を実装し、160MHz で動作させています。フラッシュメモリは IPL 用の 32 ピン PLCC ソケット (512K バイト) と、アプリケーション用としてオンボードに 32M バイト、他にバッテリーバックアップされた RTC 機能付き SRAM (32K バイト) も実装しています。

周辺 I/O としては拡張用として PMC スロットを 1 ポート、10/100/1000BASE-T のイーサネットを 1 ポート、RS232C シリアルインターフェースを 2 ポート (SH7780 内蔵 SCIF を使用)、USB2.0 を 2 ポート、CompactFlash インターフェースを搭載しています。

◆ 特長

- RoHS 指令対応
- オリジナル PCI-VME ブリッジ採用
- 高速 DDR-SDRAM 標準 128M バイト
- IPL 用フラッシュ (512K バイト)
- アプリケーション用フラッシュ (32M バイト)
- Compact Flash 搭載可能
- シリアル I/F x 2、USB 2.0 I/F x 2
- PMC I/F (32bit/33MHz) x 1
- ギガビット Ethernet x 1



Preliminary Data Sheet

DVE-SH7780-PbF

DENSAN

◆ ボード仕様

CPU

- 型式など SH7780, 449ピンBGA,
- 動作モード クロック動作モード0
- 動作クロック 400MHz
- バスクロック DDR-SDRAM 160MHz
ローカルバス 100MHz
CPU周辺モジュール 50MHz
- 電源電圧 内部 1.25V
DDR I/O 2.5V
I/O 3.3V

DDR-SDRAM

- 使用デバイス MT46V32M16P-6T(マイクロン製)、
または同等品
- メモリ容量 128Mバイト
- メモリ構成 512Mビット/デバイスを2個並列接続
デバイス<32Mワード×16ビット幅>
- データバス幅 32ビット
- CASレイテンシ 2.5クロック

IPL用フラッシュメモリ

- 32ピンPLCCソケット
- アクセスタイム 100nsec以下
- データバス幅 8ビット
- 電源電圧 +3.3V
- 推奨デバイス ST マイクロエレクトロニクス製
M29W040B (512KB) 又は同等品、

アプリケーションフラッシュメモリ

- 使用デバイス PC28F256P30B85
(BGA, Intel製)
- メモリ容量 32Mバイト
- データバス幅 16ビット
- 電源電圧 +3.3V, +1.8V(コア)

CompactFlash

- 使用カード CF+(True IDEモード), +3.3V
- PIOモード 0~4
- 電源電圧 +3.3V

RTC+WDT+BBRAM

- 使用デバイス M48T37V-10MH1
(ST マイクロエレクトロニクス製)
- BBRAMメモリ容量 32Kバイト
- 主な機能 リアルタイムクロック,
ウォッチドッグタイマ
- データバス幅 8ビット
- 電源電圧 +3.3V

Ethernet

- 使用デバイス 82541ER(BGA, Intel製)
- 主な仕様 10/100/1000BASE-T
- デバイス接続I/F PCIバス
- 電源電圧 +3.3V, +1.8V, +1.2V

USB

- 使用デバイス μ PD720101(BGA, NEC製)
- 主な仕様 2ポート, USB2.0, 過電流保護機能(FET)
- デバイス接続I/F PCIバス

シリアル/O

- 使用デバイス SH7780 内蔵 SCIF を2ch使用
- 主な仕様 全二重, RS232C,
1chは制御線(RTS/CTS)サポート
- コネクタ D-SUB9Pに2ch分をアサイン,
専用ケーブルで1chずつ取り出し可

PMC1 インターフェース

- 使用可能サイズ シングルCMC x1
- バスクロック 33MHz
- データバス 32ビット (PCI)
- VIO 3.3V
- デバイス接続I/F PCIバス(SHローカル)

VME インターフェース

- 使用デバイス Xilinx製XC3S400(FPGA-IP)
- バス規格 VMEbus Specification Revision C.1 準拠
- ボード識別 VMEbus マスター/スレーブとして動作
(ジャンパ/自動設定)
- アドレス幅 A16/A24/A32
- データ幅 D08(O)/D08(E0)/D16 Single/D32 Single
- 割り込み処理 8bitの割り込みベクタ(Status/ID)に対応
- デバイス接続I/F PCIバス(SHローカル)

電源

- 電圧 +5VDC \pm 5%
- 消費電流 2.3A typ.
- 過電流保護 5Vライン(VMEコネクタ)にヒューズ(定格
T.B.D)

使用環境

- 動作温度 0~60°C
- 動作湿度 25~95%(結露なきこと)
- 保存温度 -20~70°C
- 風速条件 0.5m/sec以上

基板仕様

- 外形 6U(ダブルハイト), シングルスロット幅,
VMEbus規格準拠

安全性に関する規格

- UL規格 UL94V-0グレードのPCBを使用
- RoHS指令 全ての部材でRoHS指令適合品を使用

本社 社: 〒168-0074 東京都杉並区上高井戸 1-25-16
TEL 03(3329)3871(代) FAX 03(3329)9266
大阪営業所: 〒564-0063 大阪府吹田市江坂町 1-13-41
TEL 06(6330)0333(代) FAX 06(6330)2691

株式会社 電産
http://www.densan.co.jp