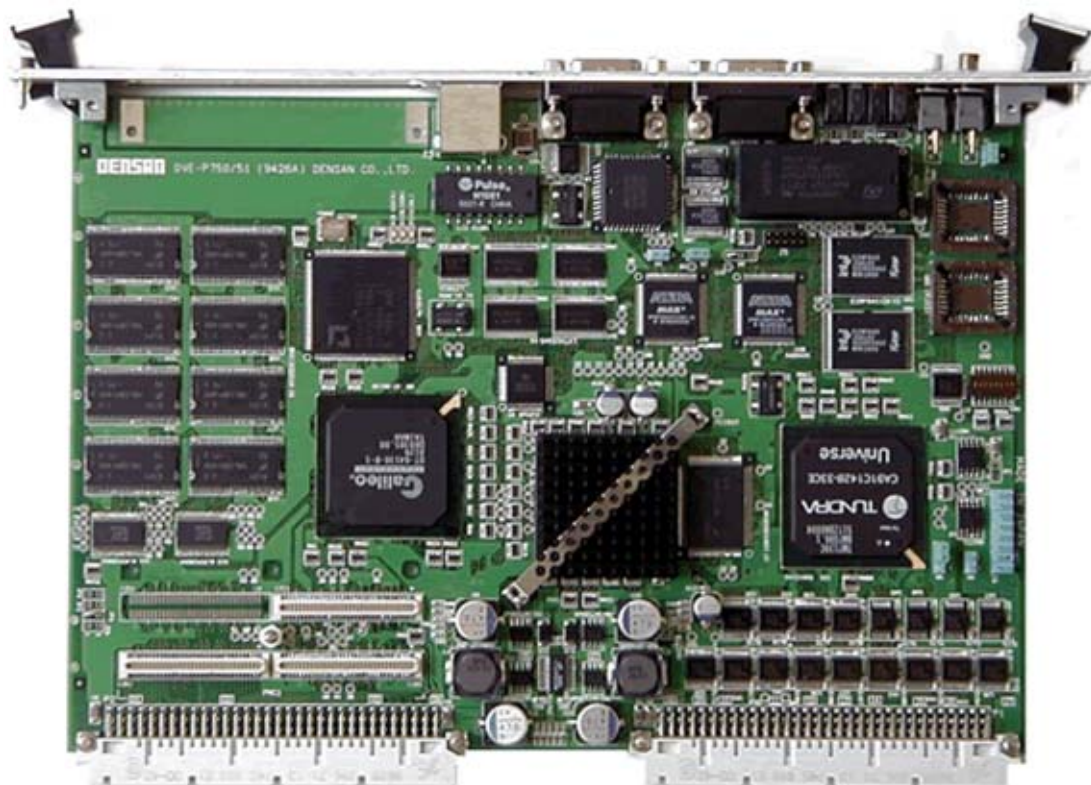


Data Sheet

DVE-P750/51

(PowerPC750 Processor Board)



■ 概要

本製品は、IBM PPC750 (400MHz) を CPU として採用した、VME バス (IEEE-1014) コンパチブルな PowerPC プロセッサ・ボードです。L2 キャッシュとしてバースト SRAM を 1 M バイト搭載し、メインメモリとして 128 M バイトの ECC 対応の SDRAM を搭載しています。ROM デバイスとしては、16 M バイトのフラッシュメモリの他、リムーバブルなフラッシュメモリを最大 1 M バイト (2 個の 32 ピン PLCC ソケット) 使用することができます。

システムコントローラには Galileo Technology 社の GT64130 を採用、周辺 I/O としては、Fast Ethernet I/F (Am79C973)、RS-232C x 2 チャンネル (PC16552D)、交換可能なリアルタイムクロックやウォッチドッグタイマのほか、PMC (PCI メザニン・コネクタ) を 1 個搭載しています。

本ボードは VME バス上で A32/D64 の VME マスタ・スレーブ・ボードとして動作し、VME バスのシステム・コントローラの機能も持っています。

■ 主な仕様

CPU

- PowerPC 750 (PPC750 (400MHz))

システムI/F

- GT-64130
- 64bit CPU - メモリ I/F
- PCI-I/F

キャッシュ・メモリ

- L2 キャッシュ 1MB シンクロナス SRAM

メインメモリ

- 128MB ECC 対応

フラッシュ・メモリ用ソケット

- 32pin PLCC ソケット x 2 (最大 1MB)

固定フラッシュ・メモリ

- 16Mバイト

RTC

- M48T59 使用
- 8KB (最大 512KB) SRAM バッテリー
・バックアップ

シリアルI/O

- 2チャンネル・シリアルI/O
- PC16552D

Ethernet インタフェース

- Am79C973 コントローラ
- 10BASE-T / 100BASE-T

PMC

- PCI-bus Rev2.1 準拠 64ビットデータ転送
- サポートスロット: 1スロット

VME I/F

- Universe II
- A32/A24/A16 マスター・スレーブ
- D64 (MBLT) / D32 / D16 / D08 マスター・スレーブ
- MBLT, BLT, ADOH, RMK, LOCK
- インタラプト・コントローラ
- VME バス・システム・コントローラ
- DMA コントローラ

スイッチ

- リセット (フロントパネル)
- アポート (フロントパネル)
- 汎用 DIP スイッチ (8bit)

LED

- RUN, FAIL, GPO, ETH
- GP1, GP2, GP3, GP4

機械的仕様

- ダブルハイト・シングルスロット
- 233.55mm x 160mm x 20mm

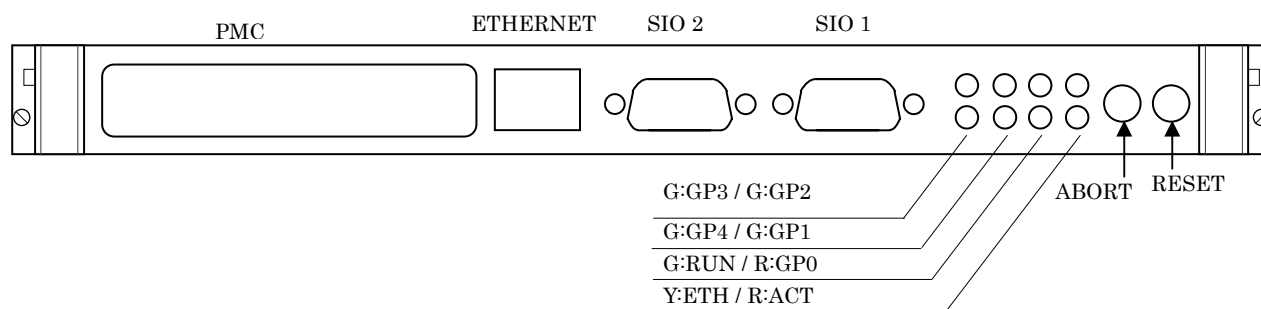
環境条件

- 動作温度: 0 ~ 60°C
- 動作湿度: 25 ~ 90% (但し結露なき事。)
- 保存温度: -20 ~ 70°C
- 冷却: 強制冷却が必要

消費電力

- +5V ± 5% 2.8A typ.

■ パネル図



株式会社 電産

URL <http://www.densan.co.jp>

本社: 〒168-0074 東京都杉並区上高井戸 1-25-16
TEL 03(3329)3871 (代) FAX 03(3329)9266
大阪営業所: 〒564-0063 大阪府吹田市江坂町 1-13-41
TEL 06(6330)0333 (代) FAX 06(6330)2691
名古屋営業所: 〒460-0008 愛知県名古屋市中区栄 2-14-5
TEL 052(202)9000 (代) FAX 052(202)6993

* 記載されている会社名、商標名は各社の商標または登録商標です。

* この資料は 2003 年 3 月の発行です。なお、仕様その他は予告なしに変更することがございます。