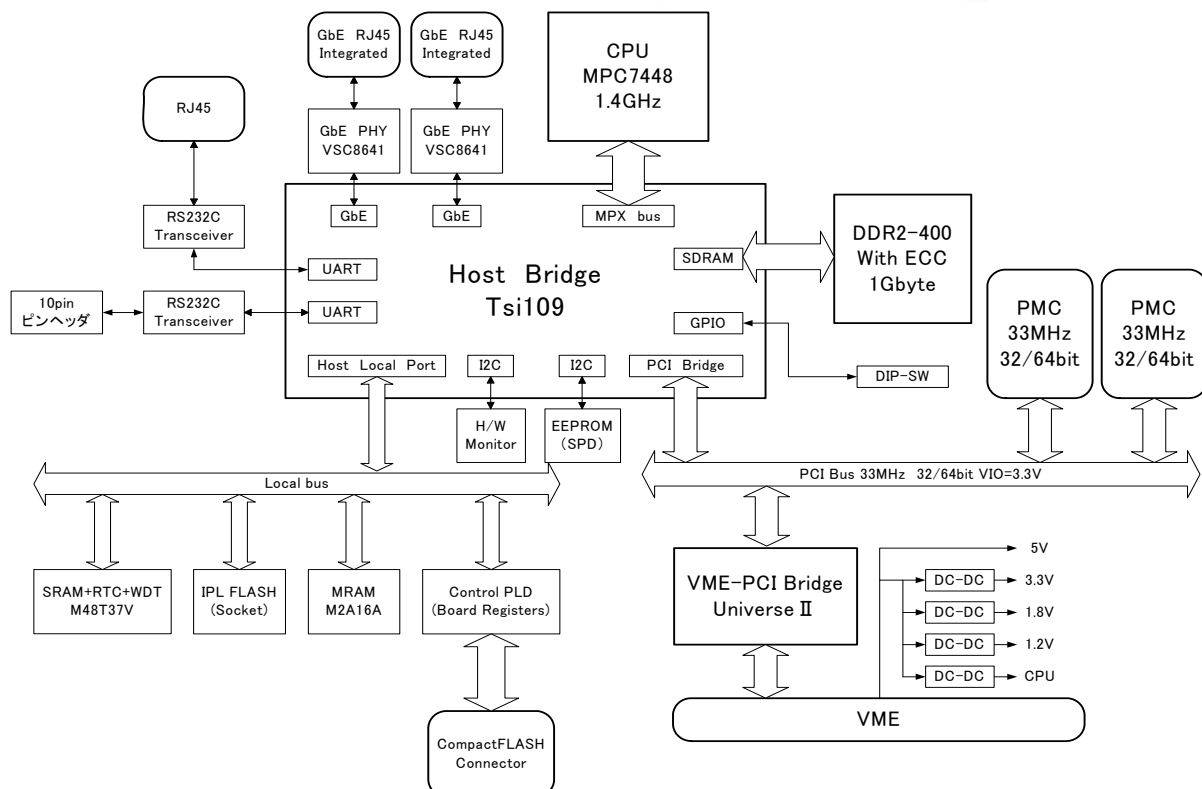
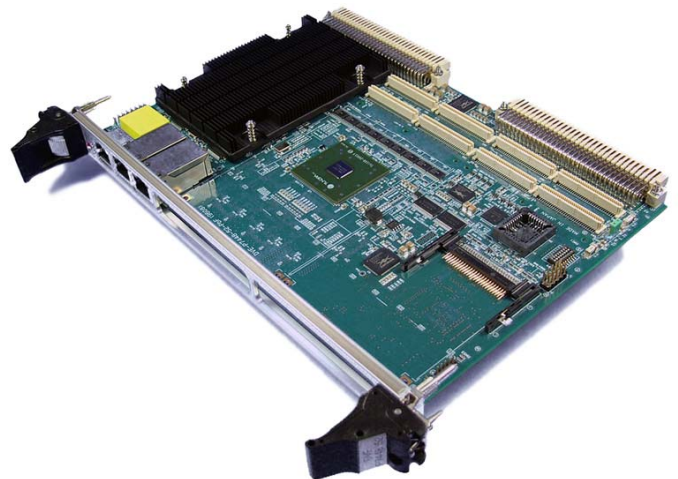


本製品は、Freescale 製の Power Architecture e600 マイクロプロセッサ MPC7448 を採用した 6U サイズの VMEbus ボードです(MPC7448 はコアが 1.4GHz で動作し、L1 キャッシュ 32KB、L2 キャッシュ 1MB、MMU を内蔵しています)。システムコントローラ機能を持ち、全てのスロットに装着して使用することが可能です。Host コントローラに IDT 製 Tsi109 を採用し、DDR2-SDRAM コントローラ、GbE コントローラ(MAC 2 ポート)、DMA コントローラ、タイマ、シリアルインターフェース等の機能を内蔵しています。

本ボードのメインメモリには 1GB の DDR2-SDRAM をオンボードで実装し ECC に対応しています。周辺 I/O として、RS-232C を 2 ポート、10/100/1000BASE のギガビットイーサネットポートを 2 ポート、CompactFLASH ソケット(TrueIDE モード)、RTC を搭載しています。また、拡張用として PMC スロットを 2 ポート用意しています。

## ◆ 特長

- RoHS 指令対応
- ホストコントローラに Tsi109 を採用
- ECC 対応 DDR2-SDRAM 標準 1G バイト
- IPL\_ROM 512K バイト
- MRAM 512K バイト
- Compact Flash 搭載可能
- シリアル I/F × 2
- PMC I/F (32/64bit 33MHz) × 2
- ギガビット Ethernet × 2



◆ ボード仕様

項目	仕様					
CPU	デバイス	MC7448VU1400NB(Freescale製)	動作クロック	Core 1.4GHz MPXバス200MHz		
	キャッシュ	L1 32KB I/D、L2 1MB	電源電圧	Core +1.15V、MPXバス+1.8V		
Host Controller	デバイス	Tsi109-200CLYZ IDT製 1023ピンBGA				
	クロック	MPXバス:200MHz メモリ I/F:200MHz	PCI:33MHz CG_REF:33MHz OCN_CLK:133MHz			
	ペリフェラル	GbE MAC 2port、UART 2ch、I <sup>2</sup> C、GPIO Host Local Port (LocalBus)	メモリコントローラ	DDR2-400		
DDR2-SDRAM	型式など	MT47H128M8HQ-3×9個 Micron製				
	メモリ容量	1Gbyte	構成	64bit(1Gbit×8個 ECCを除く) 1RANK ECC オンボード		
NVRAM	デバイス	M48T37V-10MH1 ST マイクロエレクトロニクス製	バッテリー寿命 (無通電時)	25°C	Typical	18.6年
	メモリ容量	32Kbyte			Worst	14.9年
	データバス幅	8bit		40°C	Typical	13.8年
	搭載バッテリー	M4T32-BR12SH			Worst	10.0年
CompactFLASH	CF仕様	True IDE Mode	コントローラ	CPLD		
	CFコネクタ	Type I のみ対応				
Giga bit Ethernet	MAC	Tsi109内蔵 2ポート	MACアドレス	I <sup>2</sup> C EEPROM に格納		
	PHY	VSC8641XKO Vitesse製				
RS-232C	デバイス	Tsi109内蔵UART 2ポート	ポート数	2		
	主な仕様	SIO1: TxD RxD SIO2: TxD RxD RTS CTS	コネクタ	SIO1: RJ45 SIO2: ピンヘッダ		
IPL_ROM	使用可能デバイス	M29W040相当が使用可能	データバス幅	8bit		
	メモリ容量	512KByte	ソケット	32pin-PLCC ソケット		
MRAM	デバイス	MR2A16A EVERSPIN製	データバス幅	16bit		
	メモリ容量	512KByte(256×16bit)				
PMC	コントローラ	Tsi109 内蔵 2ポート	PCI仕様	33MHz 32bit/64bit VIO=+3.3V、+5V LocalPCIに接続		
	電源仕様	+5V、+3.3Vのみ(+12V、-12Vは非対応)				
VME	VME-PCIブリッジ	CA91C142D-33CEV Universe II IDT製				
	PCI仕様	32/64bit 33MHz VIO=+5V	VME仕様	VME64 Specification 準拠		
スイッチ	機能	リセットスイッチ、汎用8bitDIPスイッチ				
パネルLED	機能	RUN(緑)、FAIL(赤)				
電源	電圧	+5VDC±5%		消費電流	4.5A(typ)、5.9A(Max)	
環境仕様	動作温度	0~+55°C		保存温度	-20°C~70°C	
	動作湿度	25%~95%(結露しないこと)		保存湿度	25%~95%(結露しないこと)	
	空冷	2.0m/s以上				
機械的仕様	基板外形	6U シングルスロット幅		基板材質	FR-4、t=1.6	
	基板サイズ	233.35mm×160.00mm×20.32mm		重量	421g	
安全性 その他	難熱性	UL94V Class V-0グレードのPCBを使用				
	環境	RoHS指令				

本社: 〒168-0074 東京都杉並区上高井戸 1-25-16  
 TEL 03(3329)3871 (代) FAX 03(3329)9266  
 大阪営業所: 〒564-0063 大阪府吹田市江坂町 1-13-41  
 TEL 06(6330)0333 (代) FAX 06(6330)2691

株式会社 電産  
<http://www.densan.co.jp>