

Preliminary Data Sheet

DVE-COMe-55-PbF

～COM Express 用 VME キャリアボード～



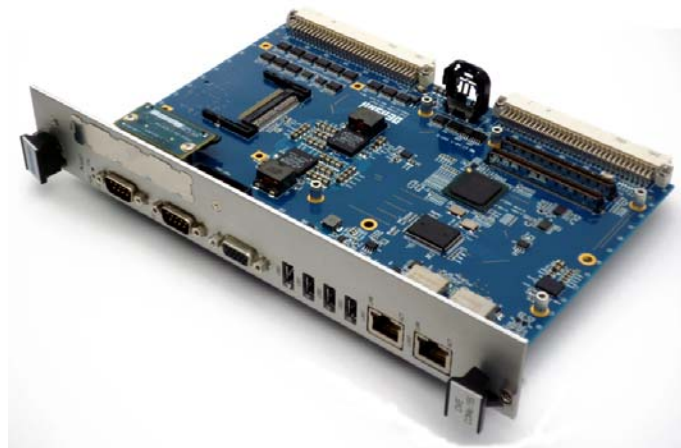
COM Express モジュールとは、PCI Express®バスアーキテクチャに基づく高度に統合されたモジュールです。ブータブル・ホスト・コンピュータに必要なあらゆるコンポーネントを搭載しており、このモジュールを利用することにより、独自の用途に応じたキャリア・ボードを開発するだけで、短期間に、目的のシステムを組み上げることができます。

本製品は、各種 COM Express モジュールを VME バス・システムで利用するためのキャリア・ボードです。COM Express モジュールを搭載することにより VME バスの CPU ボードとして使用可能であり、SYSCON, アービトレーション機能を持っています。

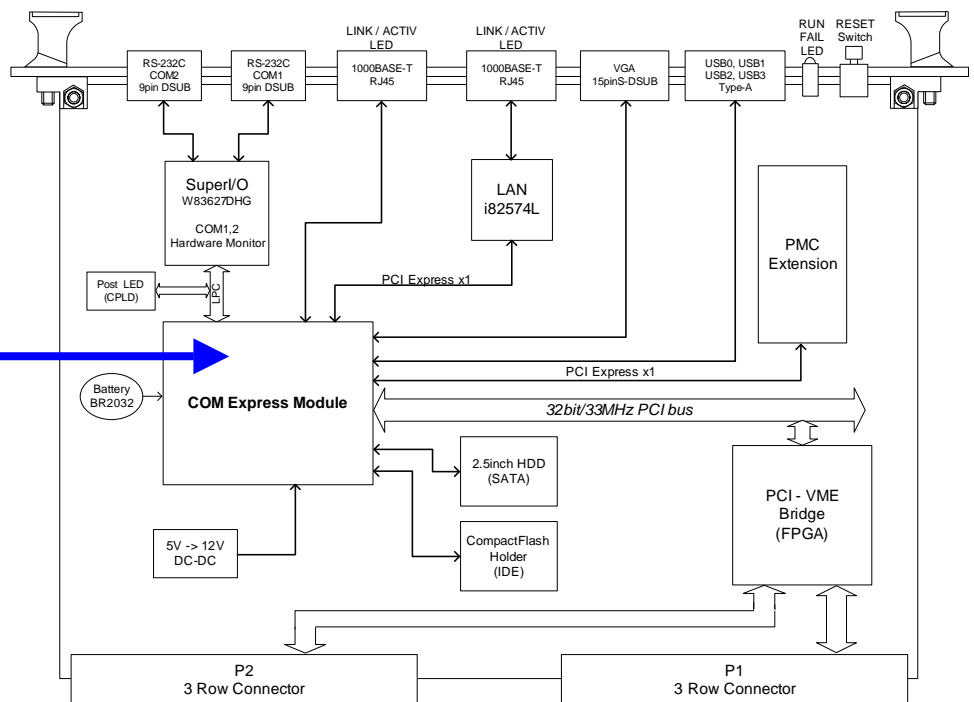
I/O として、VGA, 2 チャンネルの Gigabit Ethernet, COM1, COM2, 4 ポートの USB の各インタフェースがフロントパネルから使用できる他、SATA インタフェースの 2.5 インチハードディスクと CompactFlash が搭載可能。また、PMC カードも 1 枚搭載可能です。

◆ 特長

- オリジナル PCI-VME ブリッジ採用
- ギガビット Ethernet × 2
- シリアル I/F × 2
- USB × 4
- VGA 出力
- Compact Flash 搭載可能
- PMC I/F (32bit 33MHz) × 1
- RoHS 指令対応



COM Express モジュール



Preliminary Data Sheet

DVE-COMe-55-PbF



◆ ボード仕様

項目	仕様					
COM Express モジュール	タイプ	TYPE 2	電源起動	AT Style Power Up		
	サイズ	125 x 95 x 26mm (MAX)	電源電圧	VCC_12V: 4A(MAX) VCC_5V_SBY: 1A(MAX) オプション VCC_RTC: オプション		
Giga bit Ethernet 1	MAC & PHY	COM Expressモジュール内蔵 Ethernetコントローラ	MACアドレス	COM Expressモジュール内蔵		
Giga bit Ethernet 2	MAC & PHY	I82574L	コネクタ	トランス内蔵RJ45コネクタ		
VGA	コントローラ	COM Expressモジュール内蔵 ビデオ・コントローラ	MACアドレス	I82574Lへ接続のシリアルROMに格納		
			コネクタ	トランス内蔵RJ45コネクタ		
シリアルI/O (COM1, COM2)	デバイス	W83627DHG (16550互換)	形式	アナログRGB		
	形式	RS232C	コネクタ	シュリンク15pin DSUBコネクタ		
USB 0, 1, 2, 3	コントローラ	COM Expressモジュール内蔵 USBコントローラ	ポート数	2		
			コネクタ	9pin DSUBコネクタ		
CompactFlash	コントローラ	COM Expressモジュール内蔵 IDEコントローラ	ポート数	4		
	CF仕様	True IDE Mode, DMA対応	コネクタ	Type-Aコネクタ		
ハードディスク	コントローラ	COM Expressモジュール内蔵 SATAコントローラ	コネクタ	Type I, II対応フォルダー 但しTypeII実装時は2.5インチハードディスク実装不可。		
			搭載サイズ	2.5インチ厚さ9.5mm		
PMC	コネクタ		コネクタ	電源部を含むSATAコネクタ		
	ホストブリッジ	TI XIO2000A PCIe to PCI ブリッジ ドーターボード上に配置	PCI Express 仕様	PCI Express to PCI/PCI-X Bridge Specification, Revision 1.0 準拠		
VME	電源仕様	+5V、+3.3V	PCI仕様	PCI Local Bus Specification Revision 2.3 準拠 32bit/33MHz VIO=3.3V又は5Vに設定可能		
	VME-PCI ブリッジ	FPGAによるオリジナル	VME仕様	ANSI/IEEE std. 1014-1987 準拠 VMEbus マスタ・スレーブ システムコントローラ 割り込みハンドラ機能 A32/A24/A16 D32/D16/D8 (EO) バスサイジング機能		
PCI仕様	PCI Local Bus Specification Revision 2.2 準拠 32bit/33MHz					
スイッチ	機能	リセットスイッチ				
LED	機能	RUN-DISK(緑)、FAIL(赤)…フロントパネル BIOS Post-Code LED 8個(緑)…基板上				
電源	電圧	+5V ±5%	消費電流	+5V: slot1 7.8A, slot2 3.9A (MAX) 予測値		
		+12V ±5%		+12V: slot1 1.3A, slot2 1.3A (MAX) 予測値		
環境仕様	動作温度	+5V STDBY ±5% オプション	保存温度	-20°C~70°C		
		動作湿度		25%~90%(結露しないこと)	保存湿度	25%~90%(結露しないこと)
		空冷		xxxm/s以上 (搭載するCOM Expressモジュールに依存)		
機械的仕様	基板外形	6U ダブルスロット幅	基板材質	FR-4		
	基板サイズ	233.35mm × 160.00mm × 1.6mm	重量	xxxg		
安全性 その他	難熱性	UL94V Class V-0グレードのPCBを使用	備考	電源にはヒューズを入れるなど、焼損事故を発生させない設計を行う		
	環境	RoHS指令				

本社: 〒168-0074 東京都杉並区上高井戸 1-25-16
TEL 03(3329)3871 (代) FAX 03(3329)9266
大阪営業所: 〒564-0063 大阪府吹田市江坂町 1-13-41
TEL 06(6330)0333 (代) FAX 06(6330)2691



株式会社 電産
http://www.densan.co.jp