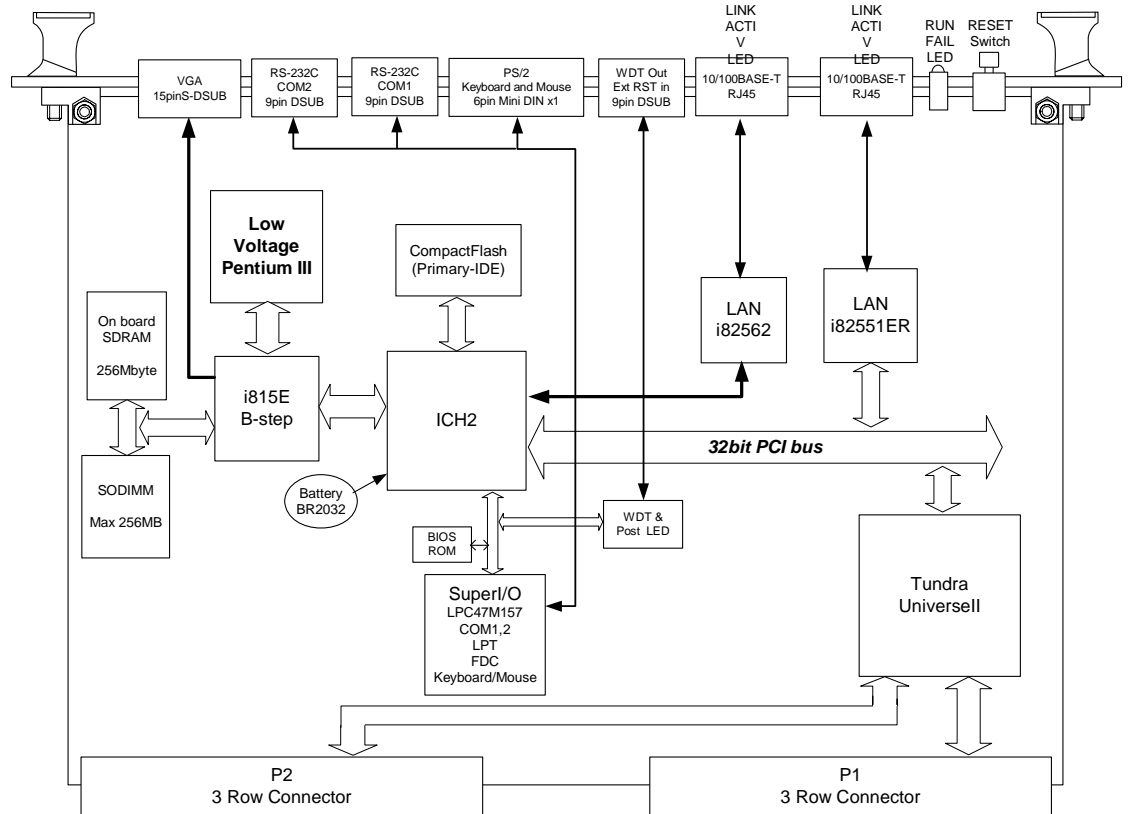
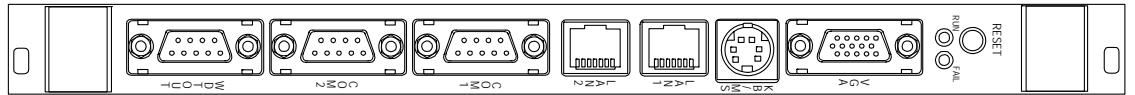


DVE-686/50

(Low Voltage Intel Pentium III Processor Board)



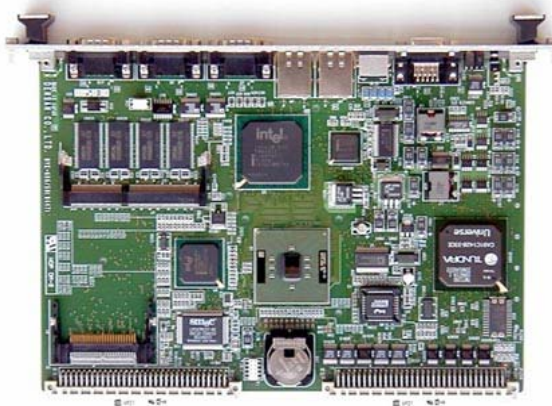
VME Board Series

■ 概要

本製品は、VMEバス（IEEE 1014-1987）に準拠した6U-Eurocardフォーム・ファクターのシングル・ボードです。CPU部にはLow Voltage Intel PentiumIII Processor (800MHz)、チップセットにはIntel 815E B-Stepを採用、メイン・メモリーとして、オンボード256Mbyte、拡張用としてSO-DIMMソケット1基(最大256Mbyte)を搭載しています。また、Bus拡張としてTundra CA91C142Bを搭載しており、VME-Busシステムへ組み込む事が出来ます。

周辺I/Oとしては、10/100BASE-T(X) x 2、VGA x 1、Compact Flash x 1、Serial Interface x 2、Keyboard/Mouse 共用 x 1を使用する事ができ、その他としては、Watch Dog Timerを搭載しており、リセットを発生させる事が出来ます。

仕様



項目	仕様	
Processor	Intel Low Voltage PentiumIII 800MHz	
Chipsets	Intel 82815B(GMCH) B-step / Intel 82801BA(ICH2)	
Main Memory	On-board	256Mbyte
	拡張	SO-DIMM x 1 最大 256Mbyte
BIOS	デバイス	Intel 82802AC
	BIOSメーカー	AMI
Network Interface 1	規格/コントローラ	10BASE-T/100BASE-TX / Intel 82551ER
Network Interface 2	規格	10BASE-T/100BASE-TX
	コントローラ	Intel 82801BA(ICH2) Integrated MAC Intel 82562EM
Graphic Interface	コントローラ	82815(GMCH) Integrated Graphics Controller
	コネクタ	15pin 高密度D-sub
Hard Disk Interface 1	規格/コントローラ	CompactFlash Type II / 82801BA(ICH2)
	コネクタ	Type II 対応
Serial Interface 1	規格/コントローラ	RS-232C / LPC47M157
	コネクタ	9pin D-sub Male
Serial Interface 2	規格/コントローラ	RS-232C / LPC47M157
	コネクタ	9pin D-sub Male
Keyboard Interface and Mouse Interface	規格/コントローラ	PS/2 ポート / LPC47M157
	コネクタ	6pin Mini-DIN +5Vdc/GND共通 Pin No. 2, 6マウス使用
RTC	コントローラ	82801BA(ICH2) Integrated RTC
	Battery	BR系を使用
Watch Dog Timer	機能	プログラマブル タイムアウト
		リセット出力
拡張BUS	VME-Bus	規格
		コントローラ
		IEEE 1014-1987 Tundra CA91C142
基板寸法		160mm x 233.35mm
最大外形寸法		TBD
重量		TBD
電源電圧		TBD
消費電流		TBD
動作条件		温度 0°C~60°C
		湿度25%~95%(結露を除く)
保存温度		-20°C~70°C
安全性に関する規格		UL94V-0 グレードのPCB使用

株式会社 電産

URL <http://www.densan.co.jp>

本社：〒168-0074 東京都杉並区上高井戸 1-25-16
TEL 03(3329)3871 (代) FAX 03(3329)9266
大阪営業所：〒564-0063 大阪府吹田市江坂町 1-13-41
TEL 06(6330)0333 (代) FAX 06(6330)2691

* 記載されている会社名、商標名は各社の商標または登録商標です。

* この資料は2003年6月の発行です。なお、仕様その他は予告なしに変更することがございます。