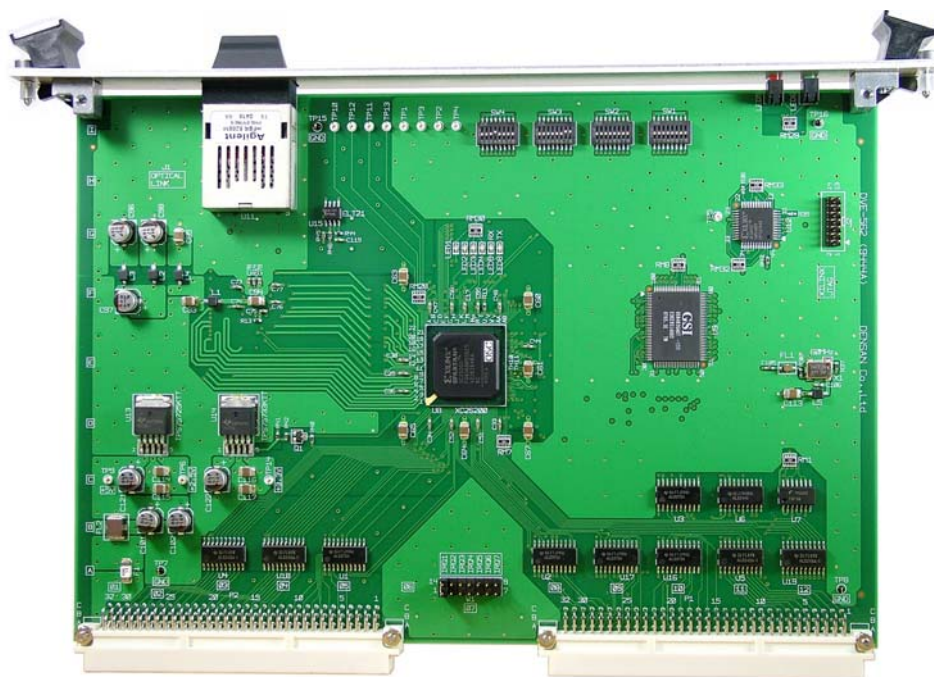


DVE-562

(Dual Port Memory Board with Optical Link)

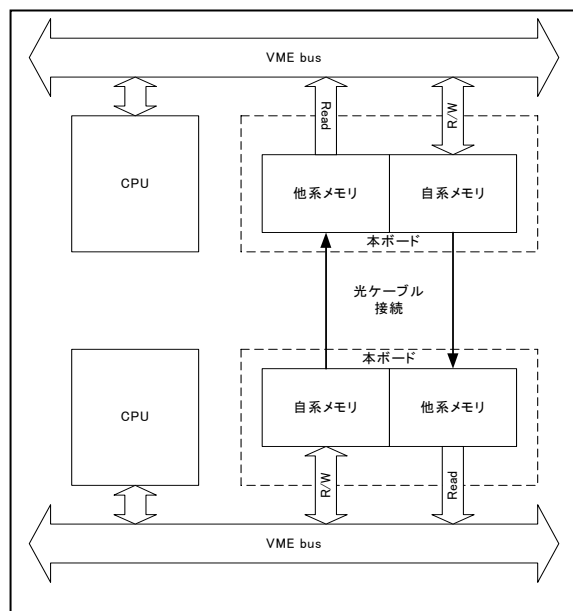
VME Board Series



概要

本製品は、光 I/F で接続されたシステム間でメモリを共有するための、VME bus 規格準拠 6U サイズの、共有メモリ・ボードです。

本製品は、2 枚のペアで使用し、自系メモリにライトしたデータは、光ケーブルで接続された他系メモリにライトされるので、アイソレーションされた VME システム間で共有メモリを構成する事が出来ます。



仕様

		項目	内容	
電氣的仕様	光モジュール	発光素子	1300nm LED	
		最大伝送距離	最大 500m	
		受光素子	PIN フォトダイオード	
		伝送速度	600Mbps	
		光コネクタ	SC2 芯コネクタ	
		推奨ケーブル	マルチ・モード光ファイバ	
	共有メモリ	自系(送信用)	最大 256K-4 バイト (4 バイト分はレジスタに使用)	
		他系(受信用)	最大 256K バイト	
	VME インタフェース	機能	スレーブ、インターラプタ	
		アドレス・バス	A24 または A32 設定	
		データ・バス	D08 (E0)、D16、D32	
		応答アドレス・モディファイア	A24 設定時： 39h, 3Ah, 3Bh, 3Dh, 3Eh, 3Fh A32 設定時： 09h, 0Ah, 0Bh, 0Dh, 0Eh, 0Fh	
		応答データ転送	シングルアクセス ブロック転送 (BLT) リード・モディファイ・ライト (RMW)	
		割り込み	IRQ1*~IRQ7*の内 1 本 (ジャンパー設定) マスク可	
		割り込み解放	ROAK	
		メモリ・ベース・アドレス	512K バイト・パウンドリ (スイッチ設定)	
		メモリ容量	64/128/256/512K バイトのいずれか (スイッチ設定)	
		電源	+5V±5%	1A Typ.
	機械的仕様	形状	ダブルハイト・シングル・スロット VME bus 規格準拠	233.35×160×20mm
		重量		約 275g
環境条件	温度	動作時	0~60°C (強制空冷が必要)	
		保存時	-20~80°C	
	湿度	動作/保存時	10~90% (結露しない事)	
安全性		UL94V-0 グレードの PCB を使用		

株式会社 電産

URL <http://www.densan.co.jp>

本社：〒168-0074 東京都杉並区上高井戸 1-25-16
 TEL 03(3329)3871 (代) FAX 03(3329)9266
 大阪営業所：〒564-0063 大阪府吹田市江坂町 1-13-41
 TEL 06(6330)0333 (代) FAX 06(6330)2691

* 記載されている会社名、商標名は各社の商標または登録商標です。

* この資料は 2007 年 7 月の発行です。なお、仕様その他は予告なしに変更することがございます。