

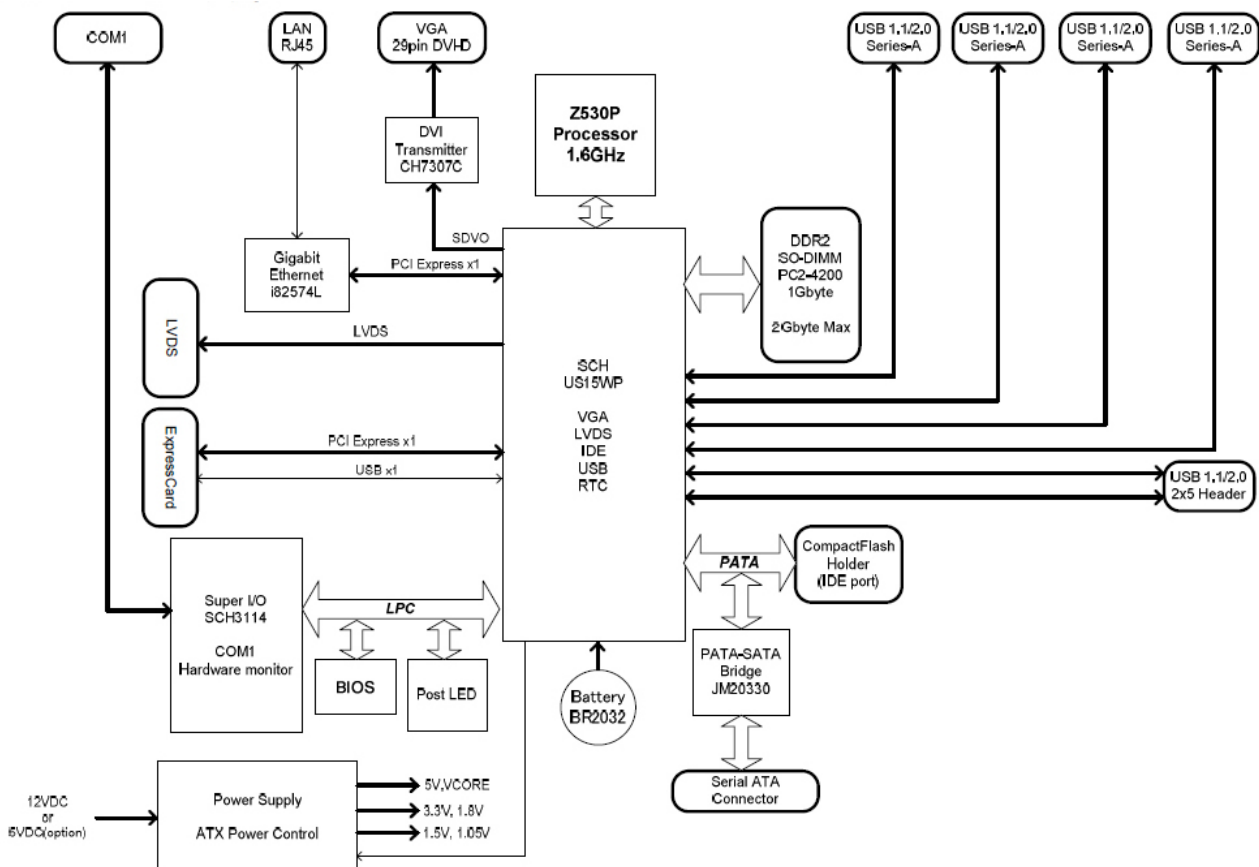
～Intel ATOM プロセッサ搭載 CPU ボード～

本製品は、CPU に超低消費電力の Intel Atom processor Z530P(1.6GHz) 、チップセットには Intel US15WP を採用したファンレス・シングル・ボード・コンピュータです。

メインメモリは 200pin DDR2 SO-DIMM ソケットに最大 2Gbyte を実装することが可能です。本ボード内の I/O は、VGA(DVI-D) x 1、Gigabit Ethernet x 1、USB x 6(Series-A x 4、5 ピン Header x 2)、Serial ATA x 1、CompactFlash ソケット (背面) x 1、ExpressCard ソケット x 1、COM1 x 1、LVDS x 1 等の各インタフェースがあります。また、本ボード電源は AC アダプタによる単一 DC (11~17V) 電源で動作し、ATX 電源規格のような OS でのシャットダウン機能に対応しております。RoHS 指令に対応しております。

◆ 特長

- RoHS 指令対応
- Z530P (1.6Hz), US15W 搭載
- 高速 DDR2-SDRAM 最大 2Gbyte
- I/O: DVI-D, Gigabit Ethernet, USB x6(2.0 対応), ターゲット USB, CompactFlash フォルダー, Express カード・フォルダー, COM1 他
- 単一 DC 電源 (AC アダプタ) 動作



◆ ボード仕様

項目	仕様	
CPU	型式	Atom processor Z530P (Intel 製)
	動作クロック	1.6GHz
	L2 キャッシュ	512K バイト
	FSB	533MHz
Chipset	型式	US15WP (Intel 製)
Memory	メモリ構成	DDR2-SDRAM SO-DIMM スロット×1 512MB 搭載 PC2-4200, Max : 2GB (搭載 DRAM × 16bit のみ対応)
BIOS	名称	AMI 製
	使用デバイス	32 ピン PLCC SST49LF008B
Graphic Interface	使用デバイス	US15WP 内蔵 (Intel 製)
	解像度	最大 1,600 × 1,200 24 ビット 対応 (その他ワイドスクリーン対応)
	VRAM 容量	最大 256M バイト (メインメモリ共用)
	DVI	29pin DVI-D コネクタ 出力 : デジタルのみ
Ethernet	LVDS	DF19G-20P-1H (56) (ヒロセ電機製)、 出力 : 8bit
	使用デバイス	i82574L (Intel 製)
	規格	10BASE-T, 100BASE-TX, 1000BASE-T
CompactFlash	使用コネクタ	RJ45
	使用デバイス	US15WP 内蔵 (Intel 製)
Serial ATA	モード	True IDE、Ultra DMA 対応
	使用デバイス	JMH330 (JMicron 製 PATA-SATA 変換 Bridge)
	使用コネクタ	7 ピン Serial ATA コネクタ
Serial interface (COM1)	使用デバイス	SCH3114 (SMSC 製) 内蔵
	サポート信号	RXD、TXD、RTS、CTS、DSR、DCD、RI、DTR
	使用コネクタ	9 ピン DSUB
RTC	使用デバイス	US15WP 内蔵 (Intel 製)
	機能	時計 バッテリーバックアップ SRAM (114Byte)
	使用バッテリー	コイン型リチウム電池 (BR2032、190mAh) 電池寿命 : 3.6 年 (25°C)
USB Host	使用デバイス	US15WP 内蔵 (Intel 製)
	ポート数	4
	主な仕様	USB2.0、過電流保護機能 (FET スイッチ)
ExpressCard	使用デバイス	US15WP 内蔵 (Intel 製)
	規格	ExpressCard/34、Hot Plug 未対応
Diagnostic LED	Post-Code LED 8bit	
LED	IDE、5V、その他 LAN コネクタに付属した LINK、ACTIVE	
電源	電圧	11~17VDC
	消費電流	900mA Typ (12VDC、拡張カード、外部 I/O は除く、 WindowsXP アイドル動作時)
使用環境	動作温度	0~60°C
	動作湿度	25~95% (結露しないこと)
	保存温度	-20~70°C
	保存湿度	25%~95% (結露しないこと)
機械的仕様	ボード外形	170 (W) × 183 (D) × 23 (H)
	材質など	FR-4、10 層、t = 1.6mm
安全に関する規格 環境	UL94V-0 グレードの PCB を使用、リチウム電池 (BR2032) 使用 : UL1642 全ての部材で RoHS 指令適合品を使用	