

■ 概要

本製品は CompactPCI™バス・コンパチブルな、シリアル・ボードで、PCI コントローラには PLX TECHNOLOGY 社製 PCI9050、シリアル・コントローラには National Semiconductor 社製の PC16552D を2個、シリアル・トランシーバには RS-232C/RS-422/RS-485 を4チャンネル搭載しています。

シリアル通信用には、16550 互換コントローラを使用し、非同期通信を行うことが可能です。また、各チャンネルは RS-232C、RS-422、RS-485 へアクセスすることができます。

本ボードのシリアル・インターフェース用コネクタには、37ピンの D-sub コネクタを使用しています。

■ 特長

- PC16552D ベースのシリアル・インターフェース
- 非同期（調歩同期）× 4チャンネル
- 各チャンネル RS-232C, RS-422, RS-485 から選択可能
- 37ピン D-sub コネクタ
- CompactPCI™ Rev2.0 準拠

■ 主な仕様

PCI コントローラ

- PLX Technology PCI9050
- PCI ローカル・バス・ブリッジ
- PCI ターゲット・インタフェース
- 32ビット PCI コントローラ

シリアル・コントローラ

- National Semiconductor
PC16552D X2
- 基準クロック： 14.7456MHz

シリアル・インタフェース

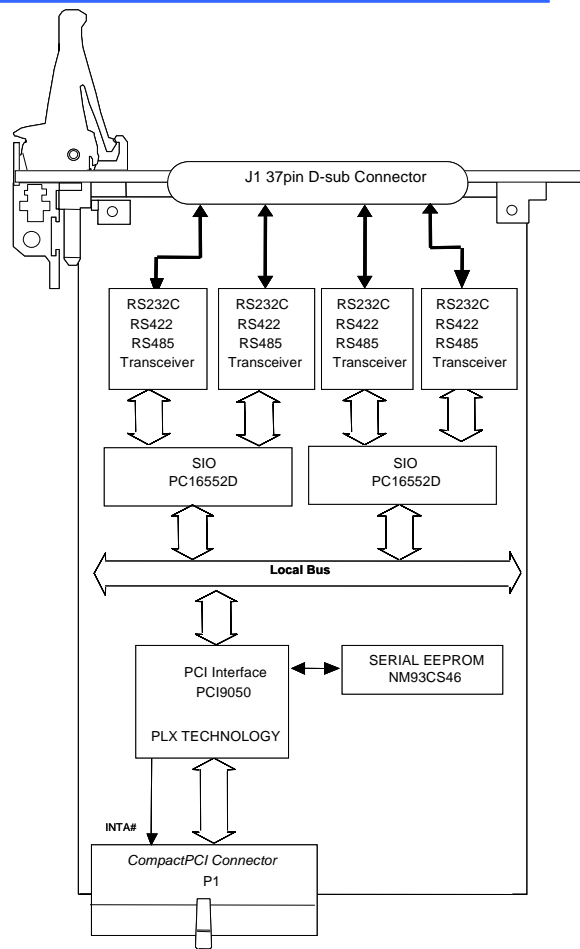
- 非同期(調歩同期) X 4チャンネル
- 各チャンネル RS-232C / RS-422/RS-485 から選択可能
- 最大転送速度： 921.6Kbps
- 37ピン D-sub コネクタ

CompactPCI™

- CompactPCI™ Rev2.0 準拠
- 割り込み：P1 コネクタ A3 ピン (INTA#) に出力

機械仕様

外形寸法 3U-CompactPCI™ ボード
100mm x 160mm x 20mm
(シングル・スロット)
重量： 165g(オプション品は除く)



環境条件

- 動作温度： 0 ~60℃
- 動作湿度： 25%~90%
(但し結露なき事)
- 保存温度： -20~70℃
- 冷却： 風速 1 m/sec 以上の空
気流による冷却が必要。

消費電力

- +5V: 0.7A typ.(RS-422/RS-485 時)
0.5A typ.(RS-232C 時)

株式会社 電産

URL <http://www.densan.co.jp>

本社：〒168-0074 東京都杉並区上高井戸 1-25-16
TEL 03(3329)3871 (代) FAX 03(3329)9266
大阪営業所：〒564-0063 大阪府吹田市江坂町 1-13-41
TEL 06(6330)0333 (代) FAX 06(6330)2691

* 記載されている会社名、商標名は各社の商標または登録商標です。

* この資料は 2001 年 10 月の発行です。なお、仕様その他は予告なしに変更することがございます。