

■ 概要

本製品は Ethernet コントローラに intel 製 LU82551ER を採用し、CompactPCI™(PICMG2.0 R3.0)に準拠した 3U フロント・プラグイン・ボードです。

搭載される Ethernet コントローラは4チャンネル、CompactPCI バスとはテキサス・インスツルメンツ製 PCI-PCI Bridge PCI2050B を介して接続されています。フロントパネル上に RJ45 コネクタが4個搭載されています。

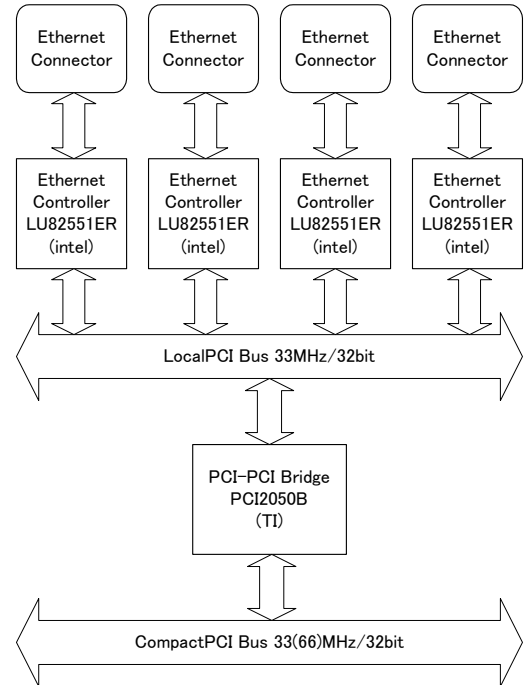
■ 特長

- RoHS 指令対応
- IntelLU8255ER ベースの Ethernet インタフェース
- 自動速度認識及び切り替え機能
- RJ-45 コネクタ(カテゴリー5 UTP ケーブル・ピン出力) x 4

仕様

項目	仕様	
Ethernet	主な仕様	10BASE-T / 100BASE-TX オートネゴシエーション
	デバイス	LU82551ER(intel 製 BGA)
	デバイス 接続 I/F	PCI バス
	PHY	内蔵
	コネクタ	J0006D21BNL × 4 (PULSE 製、Magnetics 内蔵、LED 付き)
CompactPCI	PCI-PCI ブリッジ	PCI2050B(TI 製)
	規格	CompactPCI バス PICMG2.0 R3.0 ESD Discharge Strip 対応 HotSwap 非対応
	バスクロック	33MHz/66MHz
	バス幅	32bit
	VIO	+5V/+3.3V
	LocalPCI	PCI-PCI ブリッジ
機械的仕様	寸法	高さ 100mm × 奥行 160mm × 幅 20mm 3U サイズ(シングルスロット)
	基板材質	FR-4、t=1.6
	重量	156g
電氣的仕様	電源	+5VDC +5%/-3%
	消費電流	560mA typ.
環境条件	動作温度	0°C~60°C
	動作湿度	95%以下(結露しないこと)
	保存温度	-20°C~70°C
安全性	UL 規格	UL94V-0 グレードの PCB を使用
	RoHS 規制	全部品 RoHS 対応品使用

ブロック図



株式会社 電産

URL <http://www.densan.co.jp>

本社：〒168-0074 東京都杉並区上高井戸 1-25-16
 TEL 03(3329)3871 (代) FAX 03(3329)9266
 大阪営業所：〒564-0063 大阪府吹田市江坂町 1-13-41
 TEL 06(6330)0333 (代) FAX 06(6330)2691