

■ 概要

本製品は CompactPCI™ 仕様 PICMG2.0 R2.1 に準拠した3Uサイズのグラフィック・ボードです。

グラフィック・プロセッサとして Silicon Motion, Inc. の SM722GX を使用しています (8Mbytes の SDRAM を内蔵)。

SM722 は Lynx SM7XX シリーズの製品として、次世代携帯用マルチメディア機器をはじめ車載用(オートモーティブ)、各種組み込みアプリケーションに必要な機能を提供しています。

本ボードは、1チャンネルのアナログRGB出力(高密度Dsub15ピンコネクタ)と1チャンネルのDigital Interface出力(DVIコネクタ※アナログ信号は割り当てられておりません。)の二種類が用意されております。

■ 特長

- Silicon Motion, Inc. の SM722GX 採用
- 最大解像度 1280 x 1024
- 内蔵 SDRAM 8Mbytes
- Video Vios 搭載
- Digital Visual Interface Rev1.0
- IBM VGA 互換 アナログ RGB
- RoHS 対応製品

■ 機能概要

CompactPCI™ インタフェース

CompactPCI™ は 32 ビット 工業用 PCI インタフェースであり、クロック・スピード 33MHz で動作します。

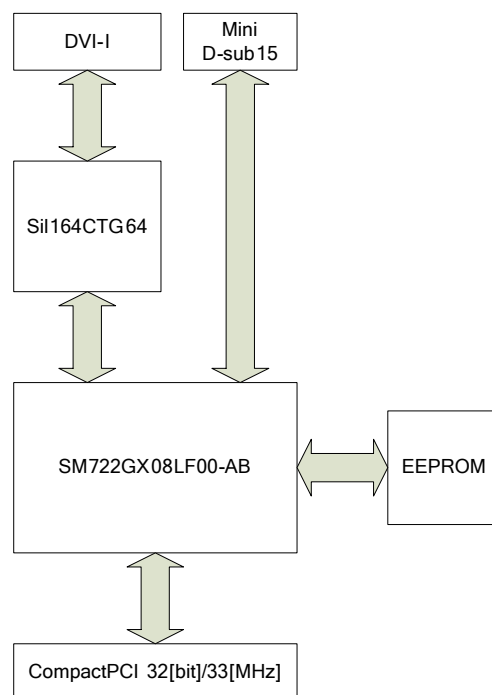
DCP-109 は PICMG2.0 R2.1 に準拠しています。

Analog RGB Interface

SM722GX を採用、8MBytes の SDRAM を内蔵し、最大解像度は 1280x1024 に対応しています。

Digital Interface DVI-I

DVI-I のトランスミッタには Sil164CTG64 相当品を採用しています



■ その他の仕様

電気仕様

+5VDC ±5% 0.7A typ.

機械仕様

外形寸法 3U-CompactPCI™ ボード
100mm x 160mm x 20mm
(シングル・スロット)

使用環境

動作温度： 0℃～60℃
動作湿度： 25～95%
(ただし結露なき事)
保存温度： -20℃～70℃

株式会社 電産

URL <http://www.densan.co.jp>

本社：〒168-0074 東京都杉並区上高井戸 1-25-16
TEL 03(3329)3871 (代) FAX 03(3329)9266
大阪営業所：〒564-0063 大阪府吹田市江坂町 1-13-41
TEL 06(6330)0333 (代) FAX 06(6330)2691

* 記載されている会社名、商標名は各社の商標または登録商標です。

* この資料は 2007 年 7 月の発行です。なお、仕様その他は予告なしに変更することがございます。